



PODER JUDICIÁRIO
Tribunal de Justiça do Estado de Goiás
Diretoria de Contratações - Assessoria de Licitações

Referência : Processo nº 202209000359132
Assunto : **Julgamento de Recurso Administrativo - Pregão Eletrônico/Edital nº 14/2023.**
Recorrente : DIAGRAMA TECNOLOGIA LIMITADA

Trata-se da análise do recurso administrativo interposto pela empresa **DIAGRAMA TECNOLOGIA LIMITADA**, inscrita sob CNPJ sob nº 10.918.347/0002-52, em face da decisão administrativa que desclassificou sua proposta para o Lote nº 02 e declarou vencedora a proposta da licitante **DELL COMPUTADORES DO BRASIL LTDA.**, no certame do **PREGÃO ELETRÔNICO REGIDO PELO EDITAL Nº 014/2023 – TJ/GO**, que tem por objeto a formalização de Ata de Registro de Preços para futura e eventual aquisição de equipamentos de informática, com a finalidade de atualizar e reaparelhar o parque computacional do Tribunal de Justiça do Estado de Goiás.

DA ADMISSIBILIDADE

Nos termos do item 14.2 do Edital nº 014/2023, após a declaração do vencedor, o interessado tem o prazo de 10 (dez) minutos para manifestar sua intenção recursal motivada, devendo apresentar as razões, via e-mail, em 03 (três) dias corridos. As contrarrazões devem ser apresentadas em igual número de dias, que começarão a correr do término do prazo do recorrente.

No dia 16/05/2023, a empresa DELL COMPUTADORES DO BRASIL LTDA foi declarada vencedora para o Lote 02. Em seguida, dentro do prazo, a empresa DIAGRAMA TECNOLOGIA LIMITADA manifestou a intenção recursal de forma motivada.

As razões do recurso foram apresentadas no *dies ad quem* (19/05/2023) e, posteriormente, no dia 25/05/2023, a empresa DELL COMPUTADORES DO BRASIL LTDA, ofereceu contrarrazões, também em observância ao interstício de 03 (três) dias corridos, nos termos do item 28.5 do edital de regência, tendo em vista que na data de 24/05/2023, por ser feriado municipal, não houve expediente neste Tribunal de Justiça.

Dessa forma, conclui-se que a peça recursal (evento 391) e as contrarrazões (evento 427) cumprem os requisitos de admissibilidade previstos na legislação.

DAS RAZÕES RECURSAIS

Preliminarmente, é importante destacar que nessa análise não será reproduzido o inteiro teor do recurso e contrarrazão, contudo, a íntegra dos documentos encontra-se disponível para consulta no Portal do Tribunal de Justiça do Estado de Goiás, na página Licitações,



PODER JUDICIÁRIO
Tribunal de Justiça do Estado de Goiás
Diretoria de Contratações - Assessoria de Licitações

no link direto <https://www.tjgo.jus.br/templates/tjgo/licitacao.php> e ainda no PROAD 202209000359132.

Argumenta a recorrente que “tendo em vista a irregular classificação da proposta da empresa recorrida no item 02, torna-se viciada a classificação da empresa. Se mantida tal decisão, haverá certamente vícios irreparáveis ao presente processo e incalculáveis danos à Administração Pública.”

Tece que, com o intuito de participar do processo, apresentou tempestivamente solicitação de esclarecimentos referente a exigência técnica e condições de garantia, porém, apenas em 18/04/2023 após tentativas, obtive retorno da Assessoria de Licitações, informando que não tinham localizado o e-mail na caixa de entrada. Ressalta que, as solicitações de retorno foram enviadas “em cima” do primeiro e-mail, e somente fora respondido após 3 (três) e-mails de solicitação de retorno. E-mail ao qual, a pregoeira informa não ter localizado e solicita o envio novamente.

Afirma que, enviou novamente a solicitação de esclarecimentos para a Assessoria de licitações, e ainda assim, não obteve êxito em sua solicitação de resposta aos esclarecimentos, ferindo o princípio de vinculação ao edital que determina que as solicitações sejam respondidas, conforme subitem 2.3, além do princípio de Isonomia visto que os demais esclarecimentos de outros fornecedores foram respondidos e publicados no sistema.

Questiona qual o motivo de não terem respondido a solicitação enviada tempestivamente e a quem interessa a ausência de resposta a solicitação de esclarecimento.

Salienta que um dos questionamentos não respondidos fora relacionada as condições de atendimento de garantia técnica e, que ao analisar os esclarecimentos dos demais fabricantes, no intuito de localizar a resposta ao que fora enviado pela Recorrente, observou-se que houve um questionamento enviado pela empresa Positivo (questionamento 13) o qual, com a resposta, fica evidente que a documentação ofertada pela Recorrente como comprovação do atendimento a garantia, atende as exigências, não restando dúvidas do mesmo e do motivo de desclassificação ser INDEVIDO.

Ao final, requer que seja reformada a decisão que desclassificou, essa Recorrente, por uma falha interna processual do órgão no processo licitatório em epígrafe, diante da vasta comprovação de ilegalidade e desrespeito às condições estabelecidas no Edital

DAS CONTRARRAZÕES

Em contrarrazões, em breve síntese, e no que tange ao primeiro ponto levantado pela Recorrente, em breve síntese, a licitante DELL COMPUTADORES DO BRASIL LTDA exarou que alegações da empresa DIAGRAMA encontram-se completamente distanciadas da realidade fática e jurídica que permeia o certame, o que impõe sua desclassificação para o lote nº 02.



PODER JUDICIÁRIO
Tribunal de Justiça do Estado de Goiás
Diretoria de Contratações - Assessoria de Licitações

Aduz que, com efeito, os padrões de ergonomia mínimos exigidos no edital não são cumpridos pelo monitor ofertado pela proponente Diagrama, sendo que esse aspecto consiste em uma das razões que motivaram a desclassificação da proposta oferecida pela Diagrama, que não traçou sequer uma linha de defesa sobre esse quesito em seu recurso.

Salienta sobre as especificações do Termo de Referência, cujo trecho transcrevo:

“Cumpre sublinhar que o Termo de Referência - Anexo I ao edital, na parte denominada “Características e Especificações do Objeto” – Item 2, traz as seguintes exigências:

Especificações Mecânicas e Estéticas

3. Características Mínimas de especificações mecânicas e estéticas

3.1 A base do monitor deve possuir os seguintes ajustes:

3.1.1 Rotação horizontal

3.1.2 Ângulo do suporte giratório de 90º

3.1.3 Ângulo de rotação 180º”

Explana que o monitor oferecido pela Recorrente possui ângulo de rotação de +- 45º, conforme catálogo do monitor ACER B247Y apresentado pela Diagrama, exarando a violação às exigências contidas nos itens 3.1.2 e 3.1.3 transcritos.

Rememora e transcreve oportunidade dada a Recorrente de oferecer melhores esclarecimentos técnicos para subsidiar sua proposta, no chat de mensagens do sistema licitações-e, quando a empresa Diagrama afirmou que as informações relativas ao monitor são aquelas constantes do seu catálogo e, ante ao descumprimento das exigências técnicas, foi desclassificada.

Por fim, requer que seja negado provimento ao recurso interposto pela licitante DIAGRAMA TECNOLOGIA., mantendo-se sua desclassificação, prosseguindo-se para adjudicação do objeto à licitante classificada em segundo lugar para o lote nº 02.

DA ANÁLISE DA AREA TÉCNICA

Com o objetivo de subsidiar a decisão da pregoeira, tendo em vista as questões de aspecto eminentemente técnico, as razões e contrarrazões do recurso foram encaminhadas à área técnica para análise e pronunciamento.

Seguem as considerações da área técnica demandante – Divisão de Suporte a Serviços de TI, a respeito do recurso apresentado pela Recorrente, por meio do Parecer Técnico nº 057/2023-DSSTI (evento 447, em anexo):

Senhora Pregoeira,



PODER JUDICIÁRIO
Tribunal de Justiça do Estado de Goiás
Diretoria de Contratações - Assessoria de Licitações

Em resposta ao recurso apresentado pela DIAGRAMA TECNOLOGIA LTDA, sociedade empresária por cotas de participação, inscrita no CNPJ sob nº 10.918.347/0002-52, com sede Rod Governador Mario Covas Nº 256 Km 280 Portaria B Sala 137; Bairro Padre Mathias - Cariacica /ES- CEP: 29.157-100, gostaríamos de apresentar as considerações da área técnica:

A recorrente teve sua proposta desclassificada, uma vez que não foram atendidos os requisitos editalícios pertinentes ao atendimento em garantia e às exigências técnicas relativas ao ângulo de rotação do monitor. Entretanto contra a decisão que a desclassificou, a Diagrama interpôs recurso administrativo, com os seguintes argumentos em síntese:

- De acordo com resposta a questionamento apresentado pela licitante Positivo, o serviço de garantia poderá ser prestado diretamente pela licitante contratada, não obrigatoriamente pelo fabricante do equipamento;
- A proposta apresentada pela Recorrente consigna que o serviço de garantia será de responsabilidade da contratada, conforme permite o esclarecimento acima referido;
- Conforme declaração apresentada juntamente com sua proposta, a Recorrente é Revenda Autorizada e Prestadora de Serviços, dotada de técnicos aptos a prestar os serviços de atendimento técnico em garantia.

Com base nas alegações apresentadas, a Diagrama alega que houve violação aos princípios da vinculação ao instrumento convocatório, isonomia, impessoalidade, julgamento objetivo, publicidade, transparência, moralidade, proibidade administrativa, supremacia e indisponibilidade do interesse público. Com o intuito de obter a reforma da decisão recorrida, a empresa solicita que sua proposta seja classificada para prosseguir e assinar a respectiva Ata de Registro de Preços.

Sem fundamento, no entanto, a Recorrente, uma vez que suas alegações estão completamente dissociadas dos fatos e do direito que permeiam o processo, o que resulta em sua desclassificação para o lote nº 02, como será demonstrado a seguir.

De fato, o monitor oferecido pela proponente Diagrama não atende aos requisitos mínimos de ergonomia exigidos no edital. Esse é um dos motivos que levaram à desclassificação da proposta da Diagrama, que não apresentou nenhuma defesa em relação a esse aspecto em seu recurso.

Vale ressaltar que o Termo de Referência - Anexo I ao edital, na seção intitulada "Características e Especificações do Objeto" - Item 2, estabelece as seguintes exigências:

Especificações Mecânicas e Estéticas

3. Características mínimas de especificações mecânicas e estéticas



PODER JUDICIÁRIO
Tribunal de Justiça do Estado de Goiás
Diretoria de Contratações - Assessoria de Licitações

3.1 A base do monitor deve ter os seguintes ajustes:

3.1.1 Rotação horizontal

3.1.2 Ângulo de inclinação de 90º

3.1.3 Ângulo de rotação de 180º

Por sua vez, o monitor oferecido pela Recorrente possui um ângulo de rotação de aproximadamente 45º, conforme catálogo do monitor ACER B247Y apresentado pela Diagrama.

Portanto, é evidente a violação da exigência mencionada no item 3.1.2 acima mencionado.

Convém ressaltar o atendimento ao requisito da garantia, uma vez que a licitante apresentou esclarecimentos suficientes para indicar a responsabilidade na assistência técnica dos equipamentos ofertados.

Assim, diante dos fundamentos apresentados, entendemos que as razões apresentadas pela empresa Diagrama são suficientes para comprovar o atendimento ao requisito de garantia técnica, no entanto não são suficientes para comprovar o atendimento aos requisitos técnicos de inclinação e rotação do monitor, conforme exigido em Edital.

Reiteramos nosso compromisso em seguir os procedimentos estabelecidos para garantir a conformidade das especificações do Pregão 014/2023.

Goiânia – GO, 30 de maio de 2023.

Frederico Silvério Duarte

DSSTI

Valdemar Ribeiro da Silva Júnior

Diretor DSSTI

No mesmo sentido, parecer técnico complementar, nº 067/2023 – DSSTI (evento 451, em anexo):

Senhora Pregoeira,

Em resposta ao recurso apresentado pela DIAGRAMA TECNOLOGIA LTDA, sociedade empresária por cotas de participação, inscrita no CNPJ sob nº 10.918.347/0002-52, com sede Rod Governador Mario Covas Nº 256 Km 280 Portaria B Sala 137; Bairro Padre Mathias – Cariacica/ES CEP: 29.157-100, esta unidade, área técnica, vem apresentar as considerações a seguir:

A Recorrente teve sua proposta desclassificada, uma vez que não foram atendidos os requisitos editalícios relacionados à tempestividade de solicitação de esclarecimentos e ausência de resposta, atendimento de garantia e de exigências técnicas relativas ao ângulo de rotação do monitor. Contra a decisão



PODER JUDICIÁRIO
Tribunal de Justiça do Estado de Goiás
Diretoria de Contratações - Assessoria de Licitações

que a desclassificou, a Recorrente interpôs recurso administrativo, com os seguintes argumentos, em síntese:

- De que apresentou solicitações de esclarecimentos tempestivamente, porém não recebeu resposta;
- Que após esclarecimentos respondidos pelo TJGO, o serviço de garantia poderia ser prestado diretamente pela licitante contratada, não obrigatoriamente pelo fabricante do equipamento e, assim, que o serviço de garantia poderia ser de responsabilidade da Recorrente, Revenda Autorizada Prestadora de Serviços, dotada de técnicos aptos a prestar os serviços de atendimento técnico em garantia.

Com base nas alegações apresentadas, a Recorrente alega que houve violação aos princípios da vinculação ao instrumento convocatório, isonomia, impessoalidade, julgamento objetivo, publicidade, transparência, moralidade, probidade administrativa, supremacia e indisponibilidade do interesse público. Com o intuito de obter a reforma da decisão recorrida, a empresa solicita que sua proposta seja classificada para prosseguir em sua reclassificação.

Sem fundamento, no entanto, a Recorrente, uma vez que suas alegações estão completamente dissociadas dos fatos e do direito que permeiam o processo, o que resulta em sua desclassificação para o lote nº 02, como será demonstrado a seguir.

Em relação às alegações da Recorrente sobre ausência de resposta sobre solicitação de esclarecimentos formulada, cumpre esclarecer, de forma detalhada, as circunstâncias da situação ocorrida entre a data inicial da formulação do pedido e da efetiva resposta:

- 13/04/2023 15:56 - Solicitação de esclarecimentos DIAGRAMA
- 17/04/2023 15:14 - DIAGRAMA questiona sobre a resposta
- 17/04/2023 18:51 - DIAGRAMA reitera questionamento sobre resposta
- 18/04/2023 10:07 - Pregoeira esclarece que não recebeu e solicita reenvio
- 18/04/2023 11:02 - DIAGRAMA reenvia solicitação esclarecimentos
- 18/04/2023 11:50 - Email bloqueado pelo Spam encaminhado para resposta
- 18/04/2023 11:52 - Encaminhado à DSSTI o e-mail bloqueado pelo SPAM
- 18/04/2023 12:45 - DSSTI encaminha resposta técnica
- 18/04/2023 13:02 – Assessoria de Licitações envia e-mail com resposta à DIAGRAMA

Como demonstrado pela própria Recorrente, todas as solicitações recebidas foram respondidas em tempo. Em relação às alegações da Recorrente acerca da ausência de resposta sobre solicitação de esclarecimentos formulada, cumpre esclarecer que a solicitação foi respondida tempestivamente, em etapa anterior à fase de lances.



PODER JUDICIÁRIO
Tribunal de Justiça do Estado de Goiás
Diretoria de Contratações - Assessoria de Licitações

Assim, considerando que a disputa ocorreu às 14h00 do dia 18/04/2023, e, principalmente, tendo em vista as circunstâncias demonstradas, a empresa teve seu pedido de esclarecimento respondido em tempo de participação na licitação, sem prejuízos de iguais condições com as concorrentes.

O histórico dos e-mails mencionados segue em anexo à presente manifestação técnica como arquivo “HistoricoZimbra18042023.pdf”.

Dessa forma, assim como ocorrido com os demais licitantes interessados no esclarecimento de seus questionamentos, foram formuladas respostas objetivas e claras, sem qualquer tipo de distinção, de modo que não foram causados prejuízos à igualdade de condições entre todos os concorrentes.

Além das razões de recurso apresentadas acerca da solicitação de esclarecimentos, a Recorrente também se manifesta acerca da prestação de garantia técnica. Neste sentido, convém ressaltar a manifestação desta unidade sobre o atendimento ao requisito da garantia, uma vez que a licitante apresentou esclarecimentos suficientes para indicar a responsabilidade na assistência técnica dos equipamentos ofertados.

No entanto, embora não mencionado nas razões do recurso administrativo interposto, um dos motivos que ensejou a desclassificação da empresa se trata do não atendimento de requisito técnico exigido nas especificações do Termo de Referência, Anexo I do Edital 14/2023, na seção intitulada “Características e Especificações do Objeto” - Item 2, que estabelece as seguintes exigências:

Especificações Mecânicas e Estéticas

3. Características mínimas de especificações mecânicas e estéticas

3.1 A base do monitor deve ter os seguintes ajustes:

3.1.1 Rotação horizontal

3.1.2 Ângulo de inclinação de 90º

3.1.3 Ângulo de rotação de 180º

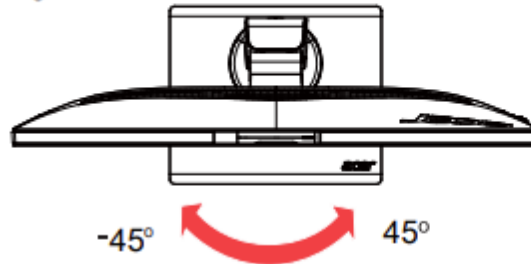
O monitor oferecido pela Recorrente possui um ângulo de rotação de aproximadamente 45º, conforme catálogo do monitor ACER B247Y apresentado pela licitante. Portanto, é evidente a violação da exigência mencionada no item 3.1.2.



PODER JUDICIÁRIO
Tribunal de Justiça do Estado de Goiás
Diretoria de Contratações - Assessoria de Licitações

• **Swivel**

With the built-in pedestal, you can swivel the monitor for the most comfortable viewing angle.



Trecho da Proposta da empresa DIAGRAMA sobre o ângulo de rotação do monitor.

Nesse quesito, não há margem para dúvida ou interpretação, dada a objetividade do requisito. Mesmo que ocorresse uma ausência de manifestação por parte do TJGO (fato que não ocorreu), esse item não tem motivo para ambiguidade, que inclusive é amplamente conhecido no mercado de TI.

Registra-se, por oportuno, que este Tribunal segue as diretrizes da Resolução nº 182/2013 do Conselho Nacional de Justiça, bem como se apoia em Guias, Resoluções, Instruções Normativas, Acórdãos e em conhecimentos trazidos por meio de contratações públicas de outras Instituições que se tornam referências como melhores práticas para realização de planejamento da contratação de soluções de TIC.

Importante reforçar também que, as compras de equipamentos para modernização e reaparelhamento do parque computacional são recorrentes, e este Tribunal já tem catálogo que permite a continuidade e padronização dos equipamentos, permitindo otimização do aproveitamento dos seus recursos computacionais, como demonstrado no Estudo Técnico Preliminar:

“Como referência de estudo para as aquisições do objeto em questão, utilizou-se o guia que dispõe sobre as Diretrizes para Contratação de Ativos de TC, do Ministério da Economia do Governo Federal, disponível através do seguinte link: <https://www.gov.br/governodigital/ptbr/contratacoes/diretrizes-para-contratacao-de-ativos-de-tic>

Cumprir registrar que os processos administrativos Proad 201508000009313 e 201509000009857 foram pioneiros no estabelecimento de um padrão interno (catálogo de equipamentos de TI) de requisitos tecnológicos para compra de equipamentos do parque computacional do TJGO. Em seguida, a padronização seguiu através de novas compras realizadas nos processos Proad nº 201705000037811 e 201904000167367, os quais consolidaram os padrões internos e permitiram expandir as boas práticas introduzidas por aqueles processos.

Nesse contexto, a Divisão de Suporte a Serviços de TI tem por objetivo promover a continuidade da padronização nos equipamentos que este Tribunal já utiliza,



PODER JUDICIÁRIO

Tribunal de Justiça do Estado de Goiás
Diretoria de Contratações - Assessoria de Licitações

contribuindo para preservar os investimentos já realizados, tanto financeiro quanto de conhecimento, aplicados na operacionalização e suporte dos itens que compõem a solução (princípio da padronização), assim como também se alinha à supramencionada política de aquisição, realocação e reúso, bem como a de descarte e desfazimento dos equipamentos”.

Registre-se, por oportuno, que os equipamentos pretendidos foram objeto de amplo estudo e análise na etapa de planejamento da contratação, em que verificou-se no mercado haver a oferta de diversos fabricantes, modelos e sobretudo com vários licitantes aptos a ofertar equipamentos de acordo com a especificação exigida, não sendo, portanto, de modo algum, motivo para cerceamento de competitividade.

Assim, embora haja afirmação da Recorrente de que não teve acesso à manifestação técnica em tempo para formular proposta de item compatível, preferiu seguir com produto que não atende todas as especificações técnicas.

Restou claramente demonstrado que o monitor oferecido pela proposta apresentada pela empresa Diagrama não atende aos requisitos mínimos de ergonomia exigidos no Edital. Esse é um dos motivos que levaram à desclassificação da proposta da Diagrama, que **não apresentou nenhuma defesa em relação a esse aspecto técnico em seu recurso.**

Assim, diante dos fundamentos apresentados, entendemos que as razões apresentadas pela empresa Diagrama são suficientes para comprovar o atendimento ao requisito de garantia técnica. No entanto, NÃO HOUVE o atendimento aos requisitos técnicos de inclinação e rotação do monitor, conforme exigido em Edital, aspecto sobre o qual a empresa sequer se manifestou no Recurso Administrativo.

Por fim, reafirmamos que a definição dos requisitos técnicos estão estritamente pautadas no interesse e na demanda da Administração, conforme já demonstrado nos Estudo Técnico Preliminares, não havendo margem para questionar o seu poder discricionário.

Reiteramos nosso compromisso em seguir os procedimentos estabelecidos para garantir a conformidade das especificações do Pregão 014/2023.

Goiânia – GO, 1º de junho de 2023.

Frederico Silvério Duarte

DSSTI

Valdemar Ribeiro da Silva Júnior

Diretor DSSTI



PODER JUDICIÁRIO
Tribunal de Justiça do Estado de Goiás
Diretoria de Contratações - Assessoria de Licitações

DA ANÁLISE DO MÉRITO

Primeiramente, passaremos à análise do alegado descumprimento, por parte da Pregoeira, no tocante a resposta ao pedido de esclarecimento, enviado pela recorrente, que afirma:

Ressaltamos que, as solicitações de retorno foram enviadas “em cima” do primeiro e-mail, e somente fora respondido após 3 (três) e-mails de solicitação de retorno. E-mail ao qual, a pregoeira informa não ter localizado e solicita o envio novamente.

Essa Recorrente interessada na participação do processo, enviou NOVAMENTE a solicitação de esclarecimentos para a Assessoria de licitações, e ainda assim, NÃO obteve êxito em sua solicitação de resposta aos esclarecimentos

Importante ressaltar que o procedimento licitatório em comento foi conduzido dentro do mais absoluto respeito às normas e princípios que regem as licitações públicas.

Esclarece-se que, conforme e-mails em anexo, foi devidamente informado à recorrente que, em 18/04, por volta de 10:00, a Pregoeira acessou a caixa de entrada do e-mail aslicitacoes@gmail.com, quando teve conhecimento do e-mail enviado pela recorrente em 17/04 às 18:51, pleiteando a análise do esclarecimento não realizada. Imediatamente, a Pregoeira comunicou à recorrente que os e-mails não haviam sido recebidos, que havia respondido até mesmo pedidos de esclarecimentos intempestivos. Solicitando à Recorrente o reenvio (que ocorreu às 11:04 de 18/04/2023), na sequência contactou a unidade técnica para análise do pleito, antes da abertura da sessão do certame, que se daria às 14:00.

Da mesma forma, contactou a unidade deste Tribunal responsável pelo sistema de e-mails (ramal 2202), que, após verificações, informou que o servidor com sistema anti-spam, por alguma razão, bloqueou os e-mails enviados anteriormente, identificando-os como "maliciosos".

Ressalta-se que, logo ao receber o e-mail com resposta da unidade técnica demandante, a Pregoeira o encaminhou em resposta à recorrente, às 13:02. Assim, considerando que a disputa ocorreu às 14h00 do dia 18/04/2023, e, principalmente, tendo em vista as circunstâncias demonstradas, a empresa teve seu pedido de esclarecimento respondido em tempo de participação na licitação.

Diante do incidente, ao tomar conhecimento, a Pregoeira enviou todos os esforços para a resposta à licitante, que, embora tardiamente, se concretizou, conforme demonstrado em anexo. Nesse sentido, a alegação da recorrente de que não obteve êxito em sua solicitação de resposta aos esclarecimentos, não corresponde a realidade.

Por derradeiro, quanto à alegação de prejuízo à recorrente, em razão da ausência de resposta ao pedido de esclarecimento (em anexo), salienta-se que o seu teor versa sobre questionamento à escolha da Administração no Termo de Referência, ao estabelecer a exigência do ângulo de rotação de 180º para os monitores, sugerindo substituição por especificação



PODER JUDICIÁRIO
Tribunal de Justiça do Estado de Goiás
Diretoria de Contratações - Assessoria de Licitações

diversa. Nesse quesito, não há margem para dúvida ou interpretação, dada a objetividade do requisito. Mesmo que ocorresse uma ausência de manifestação (fato que não ocorreu), esse item não tem motivo para ambiguidade, pois foi estabelecido requisito de forma clara e objetiva. Pontua-se, que as especificações foram definidas pela unidade técnica demandante, após levantamento das necessidades da Administração.

Rememora-se que foi oportunizado à Recorrente, no chat de mensagens do sistema licitações-e, oferecer melhores esclarecimentos técnicos para subsidiar sua proposta, não obstante a Recorrente afirmou que as informações relativas ao monitor seriam aquelas constantes do seu catálogo e, sendo assim, ante ao descumprimento das exigências técnicas, foi desclassificada.

Cumprе ressaltar que não cabe a esta Pregoeira emitir qualquer juízo de valor em relação aos aspectos técnicos e respectivas análises da unidade demandante, que detém a expertise para tal mister, em especial quanto às especificações do Termo de Referência, pois escapam da nossa competência.

Nessa senda, esta Pregoeira acata a análise técnica e conclusões espostos pela Divisão de Suporte a Serviços de TI, nos Pareceres Técnicos nºs 057/2023-DSSTI e 067/2023-DSSTI, que passam a serem adotados na íntegra como fundamentação do julgamento do recurso ofertado.

DA CONCLUSÃO

Ante o exposto, recebido o recurso interposto pela empresa DIAGRAMA TECNOLOGIA LIMITADA, dele conheço porque tempestivo, contudo, face aos Pareceres Técnicos nºs 057/2023 – DSSTI e 067/2023-DSSTI, exarados pela área técnica demandante, diante das razões retro expostas, nego-lhe provimento, e, sendo assim, ratifico a decisão que declarou vencedora a empresa DELL COMPUTADORES DO BRASIL LTDA.

Isso posto, nos termos do art. 109, § 4º, da Lei Federal nº 8.666/93, encaminhem-se os autos à autoridade superior para apreciação.

Goiânia, 1 de junho de 2023.

BÁRBARA SVETLANA NOGUEIRA ANTINARELLI

Pregoeira



PODER JUDICIÁRIO

Tribunal de Justiça do Estado de Goiás

Diretoria de Tecnologia da Informação – Divisão de Suporte a Serviços de TI

PARECER TÉCNICO Nº 057/2023 – DSSTI

PREGÃO ELETRÔNICO Nº 014/2023

PROCESSO PROAD Nº 202209000359132

Senhora Pregoeira,

Em resposta ao recurso apresentado pela **DIAGRAMA TECNOLOGIA LTDA**, sociedade empresária por cotas de participação, inscrita no CNPJ sob nº 10.918.347/0002-52, com sede Rod Governador Mario Covas Nº 256 Km 280 Portaria B Sala 137; Bairro Padre Mathias - Cariacica /ES-CEP: 29.157-100, gostaríamos de apresentar as considerações da área técnica:

A recorrente teve sua proposta desclassificada, uma vez que não foram atendidos os requisitos editalícios pertinentes ao atendimento em garantia e às exigências técnicas relativas ao ângulo de rotação do monitor. Entretanto contra a decisão que a desclassificou, a Diagrama interpôs recurso administrativo, com os seguintes argumentos em síntese:

- De acordo com resposta a questionamento apresentado pela licitante Positivo, o serviço de garantia poderá ser prestado diretamente pela licitante contratada, não obrigatoriamente pelo fabricante do equipamento;
- A proposta apresentada pela Recorrente consigna que o serviço de garantia será de responsabilidade da contratada, conforme permite o esclarecimento acima referido;
- Conforme declaração apresentada juntamente com sua proposta, a Recorrente é Revenda Autorizada e Prestadora de Serviços, dotada de técnicos aptos a prestar os serviços de atendimento técnico em garantia.

Av. Assis Chateaubriand Nº 195 Setor Oeste CEP: 74130-011 – Fone: (62) 3216-7610



PODER JUDICIÁRIO

Tribunal de Justiça do Estado de Goiás

Diretoria de Tecnologia da Informação – Divisão de Suporte a Serviços de TI

Com base nas alegações apresentadas, a Diagrama alega que houve violação aos princípios da vinculação ao instrumento convocatório, isonomia, impessoalidade, julgamento objetivo, publicidade, transparência, moralidade, probidade administrativa, supremacia e indisponibilidade do interesse público. Com o intuito de obter a reforma da decisão recorrida, a empresa solicita que sua proposta seja classificada para prosseguir e assinar a respectiva Ata de Registro de Preços.

Sem fundamento, no entanto, a Recorrente, uma vez que suas alegações estão completamente dissociadas dos fatos e do direito que permeiam o processo, o que resulta em sua desclassificação para o lote nº 02, como será demonstrado a seguir.

De fato, o monitor oferecido pela proponente Diagrama não atende aos requisitos mínimos de ergonomia exigidos no edital. Esse é um dos motivos que levaram à desclassificação da proposta da Diagrama, que não apresentou nenhuma defesa em relação a esse aspecto em seu recurso.

Vale ressaltar que o Termo de Referência - Anexo I ao edital, na seção intitulada "Características e Especificações do Objeto" - Item 2, estabelece as seguintes exigências:

Especificações Mecânicas e Estéticas

3. Características mínimas de especificações mecânicas e estéticas

3.1 A base do monitor deve ter os seguintes ajustes:

3.1.1 Rotação horizontal

3.1.2 Ângulo de inclinação de 90º

3.1.3 Ângulo de rotação de 180º

Por sua vez, o monitor oferecido pela Recorrente possui um ângulo de rotação de aproximadamente 45º, conforme catálogo do monitor ACER B247Y apresentado pela Diagrama.

Portanto, é evidente a violação da exigência mencionada no item 3.1.2 acima mencionado.

Convém ressaltar o atendimento ao requisito da garantia, uma vez que a licitante apresentou esclarecimentos suficientes para indicar a responsabilidade na assistência técnica dos equipamentos ofertados.

Assim, diante dos fundamentos apresentados, entendemos que as razões apresentadas pela empresa Diagrama são suficientes para comprovar o atendimento ao requisito de garantia técnica, no

Av. Assis Chateaubriand Nº 195 Setor Oeste CEP: 74130-011 – Fone: (62) 3216-7610



PODER JUDICIÁRIO

Tribunal de Justiça do Estado de Goiás

Diretoria de Tecnologia da Informação – Divisão de Suporte a Serviços de TI

entanto não são suficientes para comprovar o atendimento aos requisitos técnicos de inclinação e rotação do monitor, conforme exigido em Edital.

Reiteramos nosso compromisso em seguir os procedimentos estabelecidos para garantir a conformidade das especificações do Pregão 014/2023.

Goiânia – GO, 30 de maio de 2023.

Frederico Silvério Duarte

DSSTI

Valdemar Ribeiro da Silva Júnior

Diretor DSSTI

Tribunal de Justiça do Estado de Goiás

Para validar este documento informe o código MuDdrQ1mVah no endereço <https://proad-v2.tjgo.jus.br/proad/publico/validacaoDocumento>

Nº Processo PROAD: 202209000359132 (Evento nº 447)

VALDEMAR RIBEIRO DA SILVA JÚNIOR

ANALISTA JUDICIÁRIO

DIVISÃO DE SUPORTE A SERVIÇOS DE TI - DSSTI

Assinatura CONFIRMADA em 30/05/2023 às 18:24

FREDERICO SILVERIO DUARTE

ANALISTA JUDICIÁRIO

DIVISÃO DE SUPORTE A SERVIÇOS DE TI - DSSTI

Assinatura CONFIRMADA em 30/05/2023 às 18:34





PODER JUDICIÁRIO

Tribunal de Justiça do Estado de Goiás

Diretoria de Tecnologia da Informação – Divisão de Suporte a Serviços de TI

PARECER TÉCNICO Nº 067/2023 – DSSTI

PREGÃO ELETRÔNICO Nº 014/2023

PROCESSO PROAD Nº 202209000359132

Senhora Pregoeira,

Em resposta ao recurso apresentado pela **DIAGRAMA TECNOLOGIA LTDA**, sociedade empresária por cotas de participação, inscrita no CNPJ sob nº 10.918.347/0002-52, com sede Rod Governador Mario Covas Nº 256 Km 280 Portaria B Sala 137; Bairro Padre Mathias – Cariacica/ES CEP: 29.157-100, esta unidade, área técnica, vem apresentar as considerações a seguir:

A Recorrente teve sua proposta desclassificada, uma vez que não foram atendidos os requisitos editalícios relacionados à tempestividade de solicitação de esclarecimentos e ausência de resposta, atendimento de garantia e de exigências técnicas relativas ao ângulo de rotação do monitor. Contra a decisão que a desclassificou, a Recorrente interpôs recurso administrativo, com os seguintes argumentos, em síntese:

- De que apresentou solicitações de esclarecimentos tempestivamente, porém não recebeu resposta;
- Que após esclarecimentos respondidos pelo TJGO, o serviço de garantia poderia ser prestado diretamente pela licitante contratada, não obrigatoriamente pelo fabricante do equipamento e, assim, que o serviço de garantia poderia ser de responsabilidade da Recorrente, Revenda Autorizada e Prestadora de Serviços, dotada de técnicos aptos a prestar os serviços de atendimento técnico em garantia.

Com base nas alegações apresentadas, a Recorrente alega que houve violação aos princípios da vinculação ao instrumento convocatório, isonomia, impessoalidade, julgamento objetivo, publicidade, transparência, moralidade, probidade administrativa, supremacia e indisponibilidade do interesse público. Com o intuito de obter a reforma da decisão recorrida, a empresa solicita que sua proposta seja classificada para prosseguir em sua reclassificação.

Av. Assis Chateaubriand Nº 195 Setor Oeste CEP: 74130-011 – Fone: (62) 3216-7610



PODER JUDICIÁRIO

Tribunal de Justiça do Estado de Goiás

Diretoria de Tecnologia da Informação – Divisão de Suporte a Serviços de TI

Sem fundamento, no entanto, a Recorrente, uma vez que suas alegações estão completamente dissociadas dos fatos e do direito que permeiam o processo, o que resulta em sua desclassificação para o lote nº 02, como será demonstrado a seguir.

Em relação às alegações da Recorrente sobre ausência de resposta sobre solicitação de esclarecimentos formulada, cumpre esclarecer, de forma detalhada, as circunstâncias da situação ocorrida entre a data inicial da formulação do pedido e da efetiva resposta:

- 13/04/2023 15:56 - Solicitação de esclarecimentos DIAGRAMA
- 17/04/2023 15:14 - DIAGRAMA questiona sobre a resposta
- 17/04/2023 18:51 - DIAGRAMA reitera questionamento sobre resposta
- 18/04/2023 10:07 - Pregoeira esclarece que não recebeu e solicita reenvio
- 18/04/2023 11:02 - DIAGRAMA reenvia solicitação esclarecimentos
- 18/04/2023 11:50 - Email bloqueado pelo Spam encaminhado para resposta
- 18/04/2023 11:52 - Encaminhado à DSSTI o e-mail bloqueado pelo SPAM
- 18/04/2023 12:45 - DSSTI encaminha resposta técnica
- 18/04/2023 13:02 – Assessoria de Licitações envia e-mail com resposta à DIAGRAMA

Como demonstrado pela própria Recorrente, todas as solicitações recebidas foram respondidas em tempo. Em relação às alegações da Recorrente acerca da ausência de resposta sobre solicitação de esclarecimentos formulada, cumpre esclarecer que a solicitação foi respondida tempestivamente, em etapa anterior à fase de lances.

Assim, considerando que a disputa ocorreu às 14h00 do dia 18/04/2023, e, principalmente, tendo em vista as circunstâncias demonstradas, a empresa teve seu pedido de esclarecimento respondido em tempo de participação na licitação, sem prejuízos de iguais condições com as concorrentes.

O histórico dos e-mails mencionados segue em anexo à presente manifestação técnica como arquivo "[HistoricoZimbra18042023.pdf](#)".



PODER JUDICIÁRIO

Tribunal de Justiça do Estado de Goiás

Diretoria de Tecnologia da Informação – Divisão de Suporte a Serviços de TI

Dessa forma, assim como ocorrido com os demais licitantes interessados no esclarecimento de seus questionamentos, foram formuladas respostas objetivas e claras, sem qualquer tipo de distinção, de modo que não foram causados prejuízos à igualdade de condições entre todos os concorrentes.

Além das razões de recurso apresentadas acerca da solicitação de esclarecimentos, a Recorrente também se manifesta acerca da prestação de garantia técnica. Neste sentido, convém ressaltar a manifestação desta unidade sobre o atendimento ao requisito da garantia, uma vez que a licitante apresentou esclarecimentos suficientes para indicar a responsabilidade na assistência técnica dos equipamentos ofertados.

No entanto, embora não mencionado nas razões do recurso administrativo interposto, um dos motivos que ensejou a desclassificação da empresa se trata do não atendimento de requisito técnico exigido nas especificações do Termo de Referência, Anexo I do Edital 14/2023, na seção intitulada “Características e Especificações do Objeto” - Item 2, que estabelece as seguintes exigências:

Especificações Mecânicas e Estéticas

3. Características mínimas de especificações mecânicas e estéticas

3.1 A base do monitor deve ter os seguintes ajustes:

3.1.1 Rotação horizontal

3.1.2 Ângulo de inclinação de 90º

3.1.3 Ângulo de rotação de 180º

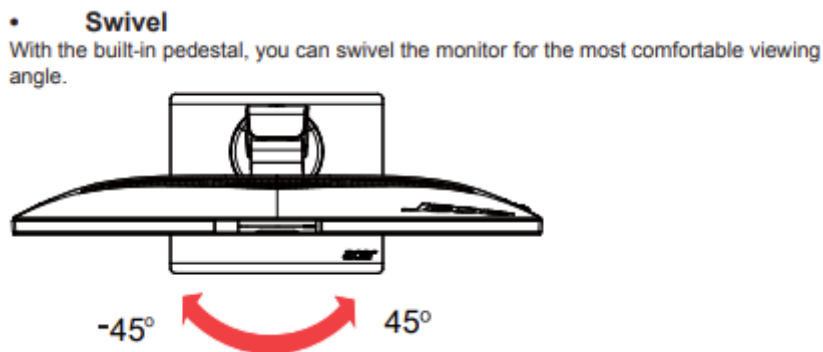
O monitor oferecido pela Recorrente possui um ângulo de rotação de aproximadamente 45º, conforme catálogo do monitor ACER B247Y apresentado pela licitante. Portanto, é evidente a violação da exigência mencionada no item 3.1.2.



PODER JUDICIÁRIO

Tribunal de Justiça do Estado de Goiás

Diretoria de Tecnologia da Informação – Divisão de Suporte a Serviços de TI



Trecho da Proposta da empresa DIAGRAMA sobre o ângulo de rotação do monitor

Nesse quesito, não há margem para dúvida ou interpretação, dada a objetividade do requisito. Mesmo que ocorresse uma ausência de manifestação por parte do TJGO (fato que não ocorreu), esse item não tem motivo para ambiguidade, que inclusive é amplamente conhecido no mercado de TI.

Registra-se, por oportuno, que este Tribunal segue as diretrizes da Resolução nº 182/2013 do Conselho Nacional de Justiça, bem como se apoia em Guias, Resoluções, Instruções Normativas, Acórdãos e em conhecimentos trazidos por meio de contratações públicas de outras Instituições que se tornam referências como melhores práticas para realização de planejamento da contratação de soluções de TIC.

Importante reforçar também que, as compras de equipamentos para modernização e reaparelhamento do parque computacional são recorrentes, e este Tribunal já tem catálogo que permite a continuidade e padronização dos equipamentos, permitindo otimização do aproveitamento dos seus recursos computacionais, como demonstrado no Estudo Técnico Preliminar:

“Como referência de estudo para as aquisições do objeto em questão, utilizou-se o guia que dispõe sobre as Diretrizes para Contratação de Ativos de TC, do Ministério da Economia do Governo Federal, disponível através do seguinte link: <https://www.gov.br/governodigital/pt-br/contratacoes/diretrizes-para-contratacao-de-ativos-de-tic>

Cumpra registrar que os processos administrativos Proad 201508000009313 e 201509000009857 foram pioneiros no estabelecimento de um padrão interno (catálogo de equipamentos de TI) de requisitos tecnológicos para compra de equipamentos do parque computacional do TJGO. Em seguida, a padronização seguiu através de novas compras realizadas nos processos Proad nº

Av. Assis Chateaubriand Nº 195 Setor Oeste CEP: 74130-011 – Fone: (62) 3216-7610



PODER JUDICIÁRIO

Tribunal de Justiça do Estado de Goiás

Diretoria de Tecnologia da Informação – Divisão de Suporte a Serviços de TI

201705000037811 e 201904000167367, os quais consolidaram os padrões internos e permitiram expandir as boas práticas introduzidas por aqueles processos.

Nesse contexto, a Divisão de Suporte a Serviços de TI tem por objetivo promover a continuidade da padronização nos equipamentos que este Tribunal já utiliza, contribuindo para preservar os investimentos já realizados, tanto financeiro quanto de conhecimento, aplicados na operacionalização e suporte dos itens que compõem a solução (princípio da padronização), assim como também se alinha à supramencionada política de aquisição, realocação e reuso, bem como a de descarte e desfazimento dos equipamentos”.

Registre-se, por oportuno, que os equipamentos pretendidos foram objeto de amplo estudo e análise na etapa de planejamento da contratação, em que verificou-se no mercado haver a oferta de diversos fabricantes, modelos e sobretudo com vários licitantes aptos a ofertar equipamentos de acordo com a especificação exigida, não sendo, portanto, de modo algum, motivo para cerceamento de competitividade.

Assim, embora haja afirmação da Recorrente de que não teve acesso à manifestação técnica em tempo para formular proposta de item compatível, preferiu seguir com produto que não atende todas as especificações técnicas.

Restou claramente demonstrado que o monitor oferecido pela proposta apresentada pela empresa Diagrama não atende aos requisitos mínimos de ergonomia exigidos no Edital. Esse é um dos motivos que levaram à desclassificação da proposta da Diagrama, que **não apresentou nenhuma defesa em relação a esse aspecto técnico em seu recurso.**

Assim, diante dos fundamentos apresentados, entendemos que as razões apresentadas pela empresa Diagrama são suficientes para comprovar o atendimento ao requisito de garantia técnica. No entanto, NÃO HOUVE o atendimento aos requisitos técnicos de inclinação e rotação do monitor, conforme exigido em Edital, aspecto sobre o qual a empresa sequer se manifestou no Recurso Administrativo.



PODER JUDICIÁRIO

Tribunal de Justiça do Estado de Goiás

Diretoria de Tecnologia da Informação – Divisão de Suporte a Serviços de TI

Por fim, reafirmamos que a definição dos requisitos técnicos estão estritamente pautadas no interesse e na demanda da Administração, conforme já demonstrado nos Estudo Técnico Preliminares, não havendo margem para questionar o seu poder discricionário.

Reiteramos nosso compromisso em seguir os procedimentos estabelecidos para garantir a conformidade das especificações do Pregão 014/2023.

Goiânia – GO, 1º de junho de 2023.

Frederico Silvério Duarte

DSSTI

Valdemar Ribeiro da Silva Júnior

Diretor DSSTI

Tribunal de Justiça do Estado de Goiás

Para validar este documento informe o código eVfbP7fFp5U no endereço <https://proad-v2.tjgo.jus.br/proad/publico/validacaoDocumento>

Nº Processo PROAD: 202209000359132 (Evento nº 451)

VALDEMAR RIBEIRO DA SILVA JÚNIOR

ANALISTA JUDICIÁRIO

DIVISÃO DE SUPORTE A SERVIÇOS DE TI - DSSTI

Assinatura CONFIRMADA em 01/06/2023 às 15:16

FREDERICO SILVERIO DUARTE

ANALISTA JUDICIÁRIO

DIVISÃO DE SUPORTE A SERVIÇOS DE TI - DSSTI

Pedido de assinatura ENVIADO em 01/06/2023 às 15:16



Zimbra

aslicitacoes@tjgo.jus.br

Resposta Solicitação de esclarecimentos Tribunal de Justiça do Estado de Goiás PE 14/2023

De : Comarca de Goiania - Dir. de Contratacoes -
Assessoria de Licitacoes
<aslicitacoes@tjgo.jus.br>

ter., 18 de abr. de 2023 13:02



1 anexo

Assunto : Resposta Solicitação de esclarecimentos Tribunal
de Justiça do Estado de Goiás PE 14/2023

Para : vendas@diagramati.com.br

De: "Valdemar Ribeiro da Silva Junior" <vrsjunior@tjgo.jus.br>

Para: "Núcleo de Contratos e Aquisições" <ncca@tjgo.jus.br>, "Comarca de Goiania, Dir. de Contratacoes - Assessoria de Licitacoes" <aslicitacoes@tjgo.jus.br>, "Comarca de Goiania, Corregedoria - Diretoria da Tecnologia da Informacao" <dti@tjgo.jus.br>

Enviadas: Terça-feira, 18 de abril de 2023 12:45:20

Assunto: Re: Solicitação de esclarecimentos Tribunal de Justiça do Estado de Goiás
PE 14/2023

Prezada Pregoeira,

Segue em anexo documento de respostas aos questionamentos proferidos pela empresa DIAGRAMA referente ao Pregão Eletrônico do Edital nº 14/2023.

Adicionalmente, informo que o documento de respostas em anexo foi peticionado aos autos dos PROAD número 202209000359132 (evento 265).

Em caso de dúvida estamos a disposição.

Atenciosamente,



Valdemar Ribeiro da S. Júnior

(62) 3216-**7611** | (62) 9 8111-3111

Diretor da Divisão de Suporte a Serviços de TI

Presidência | Diretoria de Tecnologia da Informação

Esta mensagem pode conter informação confidencial e/ou privilegiada. Se você não for o destinatário ou a pessoa autorizada a receber esta mensagem, não deverá utilizar, copiar, alterar, divulgar a informação nela contida ou tomar qualquer ação baseada nessas informações. Se você recebeu esta mensagem por engano, por favor avise imediatamente o remetente, respondendo o e-mail e em seguida apague-o. Agradecemos sua cooperação.

This message may contain confidential and/or privileged information. If you are not the addressee or authorized to receive this for the addressee, you must not use, copy, disclose, change, take any action based on this message or any information herein. If you have received this message in error, please advise the sender immediately by reply e-mail and delete this message. Thank you for your cooperation.

De: "Sampahio Almeida Martins Damaceno" <sdamaceno@tjgo.jus.br>
Para: "Valdemar Ribeiro da Silva Junior" <vrsjunior@tjgo.jus.br>
Enviadas: Terça-feira, 18 de abril de 2023 11:52:15
Assunto: Fwd: Solicitação de esclarecimentos Tribunal de Justiça do Estado de Goiás PE 14/2023

Atenciosamente,



Sampahio Damaceno

Tribunal de Justiça do Estado de Goiás
Presidência - Diretoria de Tecnologia da Informação
Núcleo de Contratos e Aquisições
(62) 3216-7705 ncca@tjgo.jus.br

De: "Diagrama Vendas" <vendas@diagramati.com.br>
Para: "Comarca de Goiania, Dir. de Contratacoes - Assessoria de Licitacoes" <aslicitacoes@tjgo.jus.br>, "Governo Diagrama" <governo@diagramati.com.br>
Enviadas: Terça-feira, 18 de abril de 2023 11:02:52
Assunto: Re: Solicitação de esclarecimentos Tribunal de Justiça do Estado de Goiás PE 14/2023

Prezada Sra. Pregoeira, bom dia.

Em anexo a cópia do e-mail enviado e o arquivo que estava em anexo.

Por favor, peço confirmar o recebimento deste.

Att.

Em ter., 18 de abr. de 2023 às 10:07, Comarca de Goiania - Dir. de Contratacoes - Assessoria de Licitacoes <aslicitacoes@tjgo.jus.br> escreveu:

Prezados, bom dia.

Todos os pedidos de esclarecimento recebidos foram respondidos atempadamente, inclusive um pedido intempestivo.

Não localizamos o seu email na caixa de entrada desta unidade. Verificaremos o ocorrido, mas, desde já, solicito que envie novamente, para contactarmos a unidade técnica demandante para resposta.

Atenciosamente,

Bárbara Svetlana Nogueira Antinarelli
Pregoeira

Tribunal de Justiça do Estado de Goiás

Diretoria de Contratações
Telefones: (62) 3216-4143

De: "Diagrama Vendas" <vendas@diagramati.com.br>
Para: "Comarca de Goiania, Dir. de Contratacoes - Assessoria de Licitacoes" <aslicitacoes@tjgo.jus.br>, "Governo Diagrama" <governo@diagramati.com.br>
Enviadas: Segunda-feira, 17 de abril de 2023 18:51:39
Assunto: Re: Solicitação de esclarecimentos Tribunal de Justiça do Estado de Goiás PE 14/2023

Prezada Sra Pregoeira, boa noite.

Por favor, reiteramos e pedimos a gentileza em verificar a resposta a nossa solicitação visto que o processo está agendado para amanhã 18/04/2023.

Desde já agradeço.

Grato

Em seg., 17 de abr. de 2023 às 15:14, Diagrama Vendas <vendas@diagramati.com.br> escreveu:

Senhora Pregoeira, boa tarde.

Não localizamos resposta a nossa solicitação de esclarecimento no sistema. Por favor, poderia verificar?

Grato

Em qui., 13 de abr. de 2023 às 15:56, Diagrama Vendas <vendas@diagramati.com.br> escreveu:

Prezada Senhora Pregoeira, boa tarde.

Em anexo solicitação de esclarecimentos referente ao PE nº 14/2023.

Att

--

Equipe de Vendas

vendas@diagramati.com.br

(71) 3379-3535

www.diagramatecnologia.com.br

Youtube - Facebook - Instagram - Fale Conosco

--

Equipe de Vendasvendas@diagramati.com.br

(71) 3379-3535

www.diagramatecnologia.com.br**[Youtube](#) - [Facebook](#) - [Instagram](#) - [Fale Conosco](#)**

--

Equipe de Vendasvendas@diagramati.com.br

(71) 3379-3535

www.diagramatecnologia.com.br**[Youtube](#) - [Facebook](#) - [Instagram](#) - [Fale Conosco](#)**

--

Equipe de Vendasvendas@diagramati.com.br

(71) 3379-3535

www.diagramatecnologia.com.br**[Youtube](#) - [Facebook](#) - [Instagram](#) - [Fale Conosco](#)****035-2023 - Edital nº 0142023 - Empresa DIAGRAMA (Evento 265)_.pdf**

693 KB



PODER JUDICIÁRIO

Tribunal de Justiça do Estado de Goiás

Presidência - Diretoria de Tecnologia da Informação – Divisão de Suporte à Serviços de TI

RESPOSTA QUESTIONAMENTOS

Número : 035/2023
Da : Divisão de Suporte a Serviços de TI – DSSTI
Para : Empresa DIAGRAMA TECNOLOGIA – Sr. Luiz Gustavo Santos Pereira
Pregoeira : Bárbara Svetlana Nogueira Antinarelli
Data : 18 de abril de 2023
Assunto : PEDIDOS DE ESCLARECIMENTO - Questionamentos de 1 a 4
Edital : 014/2023

Sra. Pregoeira,

Em atenção aos pedidos de esclarecimentos encaminhados pela empresa supramencionada, seguem as respostas (questionamentos em itálico e negrito)::

QUESTIONAMENTO 01

ITEM 02 MONITOR CONDIÇÕES DE GARANTIA 1º Ponto

Ao analisarmos as exigências de garantia dos equipamentos prevista em edital, precisamente no item 2 monitores, observamos que o mesmo exige que os equipamentos ofertados disponham de garantia de 60 meses de origem comprovada com garantia do fabricante, conforme abaixo

11.8. A licitante interessada deverá apresentar proposta com documentação comprobatória de que o objeto ofertado é de origem comprovada, com garantia do fabricante, válida em todo o território nacional, independente da garantia ofertada pela própria contratada, com prazo mínimo de garantia indicado no Termo de Referência anexo a este edital.

11.8. A licitante interessada deverá apresentar proposta com documentação comprobatória de que o objeto ofertado é de origem comprovada, com garantia do fabricante, válida em todo o território nacional, independente da garantia ofertada pela própria contratada, com prazo mínimo de garantia indicado no Termo de Referência anexo a este edital.

Todavia, ao exigir que a garantia, no caso 60 meses seja prestada obrigatoriamente pelo fabricante e mais, na medida que exige a comprovação da mesma, vincula “SOLIDARIEDADE” por parte do fabricante, prática vetada pelo TCU por restringir a participação ferindo o princípio de isonomia perante os fornecedores.

Outrossim, a grande maioria dos órgãos com o intuito de garantir que o serviço seja realizado durante o decorrer da vigência do contrato, tem utilizado o “Seguro Garantia Contratual”, como uma segurança em casos em que não são cumpridas as cláusulas do processo / contrato. O qual, será firmado entre o Tribunal e a empresa.

Dessa forma, forma com o intuito de ter mais fornecedores no processo, entendemos que se ofertarmos equipamentos com a garantia exigida sendo a mesma de responsabilidade total do fornecedor, sendo prestada por sua equipe técnica, sem necessariamente que seja uma obrigatoriedade do fabricante, considerando que o contrato é firmado entre o Tribunal e o fornecedor, o mesmo será aceito. O entendimento está correto.



PODER JUDICIÁRIO

Tribunal de Justiça do Estado de Goiás

Presidência - Diretoria de Tecnologia da Informação – Divisão de Suporte à Serviços de TI

Resposta: A declaração visa resguardar a Administração de eventual inadimplemento da empresa contratada, situação em que o fabricante prestará suporte e garantia dos equipamentos nos prazos e condições estabelecidas no Edital. Dessa forma, permanece a necessidade de apresentação da declaração específica para esta licitação

QUESTIONAMENTO 02

ITEM 02 MONITOR CONDIÇÕES DE GARANTIA 2º PONTO

Ao analisarmos as exigências de garantia dos equipamentos prevista em edital, precisamente no item 2 monitores, observamos que o mesmo exige que os equipamentos ofertados disponham de recurso disponibilizado via website do próprio fabricante, conforme abaixo.

5.5 É obrigatório haver recurso disponibilizado via website do próprio fabricante (informar URL para comprovação), que faça a validação e verificação da garantia do equipamento através da inserção do seu modelo e número de série.

Entretanto, assim como no primeiro ponto informado, a exigência se torna restritiva visto que nem todos os fabricantes dispõem de tal funcionalidade em seu site. Fabricantes e Fornecedores esses que apesar de não possuírem o recurso, dispõem de ferramentas como 0800 (já solicitada no processo) capaz de entregar as informações necessárias sobre a garantia dos equipamentos.

Dessa forma, como acreditamos que seja através de 0800 do fabricante ou do fornecedor, a informação sobre a garantia será adquirida, entendemos que não será obrigatório que tenha recurso disponibilizado via website do próprio fabricante (informar URL para comprovação), que faça a validação e verificação da garantia do equipamento através da inserção do seu modelo e número de série. O entendimento está correto??

Resposta: Não está correto o entendimento.

QUESTIONAMENTO 03

ITEM 02 MONITOR CONDIÇÕES DE GARANTIA 3º PONTO

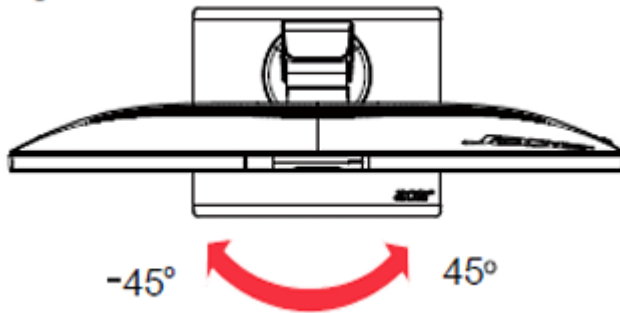
Ao verificar as especificações técnicas exigidas no edital para o item 02 Monitor, notamos a seguinte exigência “Ângulo de rotação 180°;”, analisando as especificações técnicas dos principais fabricantes de monitores corporativos disponíveis no mercado (DELL, ACER, LG, AOC) notamos que para esse perfil de equipamento em uso em escritórioS o ângulo de rotação de giro utilizado é de 45° para esquerda e 45 ° para direita, totalizando 90° como na imagem abaixo:



PODER JUDICIÁRIO

Tribunal de Justiça do Estado de Goiás

Presidência - Diretoria de Tecnologia da Informação – Divisão de Suporte à Serviços de TI



O posicionamento do monitor nas mesas de trabalho impossibilitam a rotação exigida no TR (180°), pois deixaria o monitor virado para trás e colidindo com outras estações de trabalho. Com objetivo de permitir a participação de ao menos 3 fabricantes no processo, garantir a livre disputa e a oferta mais vantajosa ao poder público, entendemos que também serão aceitos equipamentos que possuam a rotação de até 90°, mas que atendam plenamente às demais especificações técnicas exigidas no ITEM 02 – MONITOR, está correto o nosso entendimento?

Resposta: Não está correto o entendimento.

QUESTIONAMENTO 04

ITEM 05 – TELA AUXILIAR PORTÁTIL PARA NOTEBOOK TECNOLOGIA ANTI-REFLEXO 1º Ponto

Ao verificar as especificações técnicas exigidas no edital para o item “Tela Auxiliar Portátil Para Notebook” notamos a seguinte exigência “4. Possuir tecnologia antireflexo”, ao analisar as especificações técnicas dos 3 fabricantes de telas disponíveis no mercado (DELL, ASUS e ACER) notamos que apenas o equipamento da ASUS possui a tecnologia exigida, os equipamentos DELL e ACER trabalham com telas com tecnologias avançadas utilizadas que são similares as utilizadas em smartphones e tablets pois visam entregar imagens de alta definição/qualidade em dispositivos compactos e leves. Com objetivo de permitir a participação de ao menos 3 fabricantes no processo, garantir a livre disputa e a oferta mais vantajosa ao poder público, entendemos que também serão aceitos equipamentos que não possuam a tecnologia anti-reflexo, mas que atendam plenamente às demais especificações técnicas exigidas no ITEM 05 – TELA AUXILIAR PORTÁTIL PARA NOTEBOOK, está correto o nosso entendimento?

Resposta: Não está correto o entendimento.

Atenciosamente,

Valdemar Ribeiro da Silva Júnior

Diretor DSSTI



AO

TRIBUNAL DE JUSTIÇA DO ESTADO DE GOIÁS

A/C: Comissão de Licitação

PREGÃO ELETRÔNICO Nº. 14/2023

Prezado Sr. Pregoeiro,

A empresa **Diagrama Tecnologia EIRELI**, inscrita no CNPJ: **10.918.347/0002-52**; sediada em Cariacica /ES, por meio de seu representante legal Luiz Gustavo Santos Pereira RG nº 07.535.352-03, CPF: 947.530.165-87, especializada no fornecimento de produtos de informática, com base na Constituição Federal de 1988, Lei nº 8666/1993, Lei nº 10520/2012 e Decreto nº 7892/2013, mui respeitosamente, vem solicitar os seguintes pedidos de esclarecimentos:

Conforme o 2.2 do referido edital de nº14/2023, o prazo para solicitação de esclarecimentos sobre o ato convocatório é de 03 (três) dias úteis anteriores à data fixada para abertura da sessão pública 18/04/2023, sendo a data limite em 13/04/2023. Indubitável então que a presente solicitação de esclarecimentos é tempestiva.

1. Considerações iniciais

O Edital Nº. 14/2023, traz especificação que limita a participação de fornecedores devido as especificações técnicas.

ITEM 02 MONITOR

CONDIÇÕES DE GARANTIA

1º Ponto

Ao analisarmos as exigências de garantia dos equipamentos prevista em edital, precisamente no item **2 monitores**, observamos que o mesmo exige que os equipamentos ofertados disponham de garantia de 60 meses **de origem comprovada com garantia do fabricante**, conforme abaixo.

www.diagramatecnologia.com.br



11.8. A licitante interessada deverá apresentar proposta com documentação comprobatória de que o objeto ofertado é de origem comprovada, com garantia do fabricante, válida em todo o território nacional, independente da garantia ofertada pela própria contratada, com prazo mínimo de garantia indicado no Termo de Referência anexo a este edital.

11.8. A licitante interessada deverá apresentar proposta com documentação comprobatória de que o objeto ofertado **é de origem comprovada, com garantia do fabricante**, válida em todo o território nacional, independente da garantia ofertada pela própria contratada, com prazo mínimo de garantia indicado no Termo de Referência anexo a este edital.

Todavia, ao exigir que a garantia, no caso 60 meses seja prestada obrigatoriamente pelo fabricante e mais, na medida que exige a comprovação da mesma, vincula “SOLIDARIEDADE” por parte do fabricante, prática vetada pelo TCU por restringir a participação ferindo o princípio de isonomia perante os fornecedores.

Outrossim, a grande maioria dos órgãos com o intuito de garantir que o serviço seja realizado durante o decorrer da vigência do contrato, tem utilizado o “Seguro Garantia Contratual”, como uma segurança em casos em que não são cumpridas as cláusulas do processo / contrato. O qual, será firmado entre o Tribunal e a empresa.

Dessa forma, forma com o intuito de ter mais fornecedores no processo, entendemos que se ofertarmos equipamentos com a garantia exigida sendo a mesma de responsabilidade total do fornecedor, sendo prestada por sua equipe técnica, sem necessariamente que seja uma obrigatoriedade do fabricante, considerando que o contrato é firmado **entre o Tribunal e o fornecedor, o mesmo será aceito**. O entendimento está correto?

2º PONTO

Ao analisarmos as exigências de garantia dos equipamentos prevista em edital, precisamente no item **2 monitores**, observamos que o mesmo exige que os equipamentos ofertados disponham de recurso disponibilizado via website do próprio fabricante, conforme abaixo.

www.diagramatecnologia.com.br



5.5 É obrigatório haver recurso disponibilizado via website do próprio fabricante (informar URL para comprovação), que faça a validação e verificação da garantia do equipamento através da inserção do seu modelo e número de série.

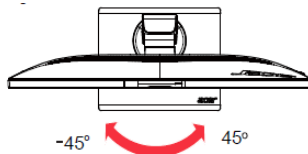
Entretanto, assim como no primeiro ponto informado, a exigência se torna restritiva visto que nem todos os fabricantes dispõem de tal funcionalidade em seu site.

Fabricantes e Fornecedores esses que apesar de não possuírem o recurso, dispõem de ferramentas como 0800 (já solicitada no processo) capaz de entregar as informações necessárias sobre a garantia dos equipamentos.

Dessa forma, como acreditamos que seja através de 0800 do fabricante ou do fornecedor, a **informação sobre a garantia será adquirida, entendemos que não será obrigatório** que tenha recurso disponibilizado via website do próprio fabricante (informar URL para comprovação), que faça a validação e verificação da garantia do equipamento através da inserção do seu modelo e número de série. O entendimento está correto?

3º PONTO

Ao verificar as especificações técnicas exigidas no edital para o item 02 Monitor, notamos a seguinte exigência “**Ângulo de rotação 180º;**”, analisando as especificações técnicas dos principais fabricantes de monitores corporativos disponíveis no mercado (DELL, ACER, LG, AOC) notamos que para esse perfil de equipamento em uso em escritórios o ângulo de rotação de giro utilizado é de 45 ° para esquerda e 45 ° para direita, totalizando 90º como na imagem abaixo:



www.diagramatecnologia.com.br



O posicionamento do monitor nas mesas de trabalho impossibilitam a rotação exigida no TR (180º), pois deixaria o monitor virado para trás e colidindo com outras estações de trabalho. Com objetivo de permitir a participação de ao menos 3 fabricantes no processo, garantir a livre disputa e a oferta mais vantajosa ao poder público, entendemos que também serão aceitos equipamentos que possuam a rotação de até 90º, mas que atendam plenamente às demais especificações técnicas exigidas no ITEM 02 – MONITOR, está correto o nosso entendimento?

ITEM 05 – TELA AUXILIAR PORTÁTIL PARA NOTEBOOK

TECNOLOGIA ANTI-REFLEXO

1º Ponto

Ao verificar as especificações técnicas exigidas no edital para o item “Tela Auxiliar Portátil Para Notebook” notamos a seguinte exigência “**4. Possuir tecnologia anti-reflexo**”, ao analisar as especificações técnicas dos 3 fabricantes de telas disponíveis no mercado (DELL, ASUS e ACER) notamos que apenas o equipamento da ASUS possui a tecnologia exigida, os equipamentos DELL e ACER trabalham com telas com tecnologias avançadas utilizadas que são similares as utilizadas em smartphones e tablets pois visam entregar imagens de alta definição/qualidade em dispositivos compactos e leves. Com objetivo de permitir a participação de ao menos 3 fabricantes no processo, garantir a livre disputa e a oferta mais vantajosa ao poder público, entendemos que também serão aceitos equipamentos que não possuam a tecnologia anti-reflexo, mas que atendam plenamente às demais especificações técnicas exigidas no ITEM 05 – TELA AUXILIAR PORTÁTIL PARA NOTEBOOK, está correto o nosso entendimento?

Dessa forma, baseado nos pontos apresentados acima, entendemos que os pontos serão revistos com o intuito de evitar o fracasso do item.

Agradecemos pela atenção, enquanto aguardamos resposta ao questionamento apresentado.



Luiz Gustavo Santos Pereira
RG nº 07.535.352-03
CPF: 947.530.165-87
DIAGRAMA TECNOLOGIA LTDA
CNPJ nº 10.918.347/0002-52

Cariacica-ES, 12 de abril de 2023.

www.diagramatecnologia.com.br

ASSINATURA(S) ELETRÔNICA(S)

Tribunal de Justiça do Estado de Goiás

Para validar este documento informe o código 685091559785 no endereço <https://proad-v2.tjgo.jus.br/proad/publico/validacaoDocumento>

Nº Processo PROAD: 202209000359132 (Evento nº 458)

Bárbara Svetlana Nogueira Antinarelli
ASSESSOR(A) DE LICITAÇÃO
ASSESSORIA DE LICITAÇÕES
Assinatura CONFIRMADA em 01/06/2023 às 20:22

