



PODER JUDICIÁRIO
Tribunal de Justiça do Estado de Goiás
Diretoria de Contratações - Assessoria de Licitações

Referência : Processo nº 202209000359132
Assunto : **Julgamento de Recurso Administrativo - Pregão Eletrônico/Edital nº 14/2023.**
Recorrente : DIAGRAMA TECNOLOGIA LIMITADA

Trata-se da análise do recurso administrativo interposto pela empresa **DIAGRAMA TECNOLOGIA LIMITADA**, inscrita sob CNPJ sob nº 10.918.347/0002-52, em face da decisão administrativa que desclassificou sua proposta para o Lote nº 05 e declarou vencedora a proposta da licitante **NORTHWARE COMERCIO E SERVICOS LTDA**, no certame do **PREGÃO ELETRÔNICO REGIDO PELO EDITAL Nº 014/2023 – TJ/GO**, que tem por objeto a formalização de Ata de Registro de Preços para futura e eventual aquisição de equipamentos de informática, com a finalidade de atualizar e reaparelhar o parque computacional do Tribunal de Justiça do Estado de Goiás.

DA ADMISSIBILIDADE

Nos termos do item 14.2 do Edital nº 014/2023, após a declaração do vencedor, o interessado tem o prazo de 10 (dez) minutos para manifestar sua intenção recursal motivada, devendo apresentar as razões, via e-mail, em 03 (três) dias corridos. As contrarrazões devem ser apresentadas em igual número de dias, que começarão a correr do término do prazo do recorrente.

No dia 16/05/2023, a empresa NORTHWARE COMERCIO E SERVICOS LTDA foi declarada vencedora para o Lote 05. Em seguida, findado o prazo de 10 (dez) minutos, com atraso de 6(seis) minutos, a empresa DIAGRAMA TECNOLOGIA LIMITADA manifestou a intenção recursal de forma motivada. Não obstante, considerando a notória instabilidade sistêmica apresentada, mediante lentidão no envio de mensagens no sistema, relatada no chat de mensagens, nesta situação específica, diante das circunstâncias, considerando a razoabilidade, em observância do princípio do contraditório, a intenção recursal apresentada foi recebida pela Pregoeira.

As razões do recurso foram apresentadas no *dies ad quem* (19/05/2023) e, posteriormente, no dia 24/05/2023, a empresa recorrida ofereceu contrarrazões, também em observância ao interstício de 03 (três) dias corridos.

Dessa forma, conclui-se que a peça recursal (evento 392) e as contrarrazões (evento 428) cumprem os requisitos de admissibilidade previstos na legislação.

DAS RAZÕES RECURSAIS



PODER JUDICIÁRIO
Tribunal de Justiça do Estado de Goiás
Diretoria de Contratações - Assessoria de Licitações

Preliminarmente, é importante destacar que nessa análise não será reproduzido o inteiro teor do recurso e contrarrazão, contudo, a íntegra dos documentos encontra-se disponível para consulta no Portal do Tribunal de Justiça do Estado de Goiás, na página Licitações, no link direto <https://www.tjgo.jus.br/templates/tjgo/licitacao.php> e ainda no PROAD 202209000359132.

Argumenta a recorrente que fora desclassificada para o item 05 com duas justificativas, uma por não atendimento técnico e a outra por não atender aos requisitos de garantia.

Afirma, no tocante à exigência técnica do item 05, possuir tecnologia anti-reflexo, dedicando-se a explicar a funcionalidade e os termos utilizados pelos fabricantes para nomear a funcionalidade. Na sequência, argumenta que a proposta da recorrida foi aceita com a mesma tecnologia do modelo por ela ofertado, culminando na sua desclassificação indevida.

Salienta a desclassificação indevida também motivada pelas condições de garantia, observando que, em consulta a um questionamento enviado pela empresa Positivo (questionamento 13), o qual, com a resposta, fica evidente que a documentação ofertada por pela Recorrente como comprovação do atendimento a garantia, atende às exigências.

Ao final, requer que seja reformada a decisão que desclassificou, essa Recorrente por uma falha interna processual do órgão no processo licitatório em epígrafe, diante da vasta comprovação de ilegalidade e desrespeito às condições estabelecidas no Edital

DAS CONTRARRAZÕES

Em contrarrazões, em breve síntese, e no que tange ao primeiro ponto levantado pela Recorrente, em breve síntese, a licitante NORTHWARE – COMÉRCIO E SERVIÇOS LTDA. exarou que alegações da empresa DIAGRAMA de que atende aos requisitos do edital no que tange a tecnologia anti-reflexo, supostamente respaldado por documentação oficial do fabricante, não encontra amparo nos fatos.

Por fim, ressalta que a recorrente faz uma interpretação dúbia, a respeito da documentação de um fabricante que ele não representa e do qual portanto não possui conhecimento técnico ou de operações para opinar.

DA ANÁLISE DA AREA TÉCNICA

Com o objetivo de subsidiar a decisão do pregoeiro, tendo em vista as questões de aspecto eminentemente técnico, as razões e contrarrazões do recurso foram encaminhadas à área técnica para análise e pronunciamento.



PODER JUDICIÁRIO
Tribunal de Justiça do Estado de Goiás
Diretoria de Contratações - Assessoria de Licitações

Seguem as considerações da área técnica demandante – Divisão de Suporte a Serviços de TI, a respeito do recurso apresentado pela Recorrente, por meio do Parecer Técnico nº 056/2023-DSSTI (em anexo):

Senhora Pregoeira,

Em resposta ao recurso apresentado pela DIAGRAMA TECNOLOGIA LTDA, sociedade empresária por cotas de participação, inscrita no CNPJ sob nº 10.918.347/0002-52, com sede Rod Governador Mario Covas Nº 256 Km 280 Portaria B Sala 137; Bairro Padre Mathias - Cariacica /ES- CEP: 29.157-100, gostaríamos de apresentar as considerações da área técnica:

A recorrente teve sua proposta desclassificada, uma vez que não foram atendidos os requisitos editalícios pertinentes ao atendimento em garantia e às exigências técnicas relativas tecnologia anti-reflexo. Entretanto contra a decisão que a desclassificou, a Diagrama interpôs recurso administrativo, com os seguintes argumentos em síntese:

- Apresentou definições sobre as tecnologias anti-reflexo, tais como: Anti-glare/Antibrilho e Brite/Bright. Por fim cita que o modelo ofertado possui a tecnologia com a nomenclatura Anti-glare, atendendo a funcionalidade e exigência do referido edital;
- A proposta apresentada pela Recorrente consigna que o serviço de garantia será de responsabilidade da contratada, conforme permite o esclarecimento acima referido;
- Conforme declaração apresentada juntamente com sua proposta, a Recorrente é Revenda Autorizada e Prestadora de Serviços, dotada de técnicos aptos a prestar os serviços de atendimento técnico em garantia.

Com base nas alegações apresentadas, a Diagrama alega que houve violação aos princípios da vinculação ao instrumento convocatório, isonomia, impessoalidade, julgamento objetivo, publicidade, transparência, moralidade, probidade administrativa, supremacia e indisponibilidade do interesse público. Com o intuito de obter a reforma da decisão recorrida, a empresa solicita que sua proposta seja classificada para prosseguir e assinar a respectiva Ata de Registro de Preços

Inicialmente, cumpre esclarecer que de acordo com a transcrição da proposta comercial apresentada no evento nº 273 , a empresa ofereceu, para os itens 5 e 24 o produto “ACER PM161Q Abmiuuzx com película anti-reflexo e gravação a Laser conforme edital” Partnumber “UM.ZP1AA.A.02”



PODER JUDICIÁRIO
Tribunal de Justiça do Estado de Goiás
Diretoria de Contratações - Assessoria de Licitações

PROPOSTA COMERCIAL							
ITEM	Objeto	Marca/Modelo	Part-number	Prazo de Garantia	Qtde (unid)	Valor unitário (R\$)	Valor total do item (R\$)
2	MONITOR PARA VIDEOCONFERÊNCIA	ACER B247Y DE + Cabo DP + Cabo HDMI + Cabo USB 3.1 e cabo de alimentação padrão ABNT	UM.QB7AA.E03	60 MESES	3833	R\$ 1.471,40	R\$ 5.639.876,20
05	TELA AUXILIAR PORTÁTIL PARA NOTEBOOK	ACER PM161Q Abmiuuzx com película anti-reflexo e gravação a Laser conforme edital	UM.ZP1AA.A02	60 MESES	1500	R\$ 1.987,66	R\$ 2.981.490,00
21	MONITOR PARA VIDEOCONFERÊNCIA	ACER B247Y DE + Cabo DP + Cabo HDMI + Cabo USB 3.1 e cabo de alimentação padrão ABNT	UM.QB7AA.E03	60 MESES	1277	R\$ 1.471,40	R\$ 1.878.977,80
24	TELA AUXILIAR PORTÁTIL PARA NOTEBOOK	ACER PM161Q Abmiuuzx com película anti-reflexo e gravação a Laser conforme edital	UM.ZP1AA.A02	60 MESES	500	R\$ 1.987,66	R\$ 993.830,00
TOTAL (ONZE MILHÕES, QUATROCENTOS E NOVENTA E QUATRO MIL, CENTO E SETENTA E QUATRO REAIS)							R\$ 11.494.174,00

É importante registrar que no site oficial do fabricante, tanto na versão global, quanto na versão brasileira, não foram encontradas informações sobre o modelo ofertado pela empresa: <https://www.acer.com/us-en/search/search-support?search=UM.ZP1AA.A02> e <https://www.acer.com/br-pt/search/search-support?search=UM.ZP1AA.A.02>, ao passo em que somente é possível localizar o modelo do part-number “UM.ZP1AA.A01” no site em inglês, sob o qual não há informações sobre tecnologia anti-reflexo ou “anti-glare” (<https://www.acer.com/us-en/monitors/entertainment/pdp/UM.ZP1AA.A01>).



PODER JUDICIÁRIO
Tribunal de Justiça do Estado de Goiás
Diretoria de Contratações - Assessoria de Licitações

ITENS 5 Tela auxiliar portátil para notebook

Requisitos do Termo de Referência	Documento	Página
Garantia do fabricante 60 (sessenta) meses		
1. Tamanho mínimo de 14" e máximo de 16";	PM161Q-Abmiuuzx_Catálogo	Página 2
2. Display com tecnologia IPS ou superior;	PM161Q-Abmiuuzx_Catálogo	Página 2
3. Proporção de tela de 16:9;	PM161Q-Abmiuuzx_Catálogo	Página 2
4. Possuir tecnologia anti-reflexo;	Proposta	Proposta
5. Resolução nativa mínimo de 1920x1080;	PM161Q-Abmiuuzx_Catálogo	Página 2
6. Tempo de resposta de no máximo 8 milissegundos;	PM161Q-Abmiuuzx_Catálogo	Página 2
7. Ângulo de visualização horizontal e vertical mínimo de 178º;	PM161Q-Abmiuuzx_Catálogo	Página 2
8. Deverá possuir, no mínimo, uma conexão USB 3.1 Tipo C para carregamento de energia e carregamento de vídeo, para que este monitor seja ligado a um notebook;	PM161Q-Abmiuuzx_Catálogo	Página 2
9. Não será aceito monitor que tenha necessidade de alimentação externa. Ou seja, a transferência elétrica e de vídeo deverá ser única e exclusivamente pela conexão USB 3.1 Tipo C;	QuickStartGuide_Acer_1.0_A_A -	Página 3

Na página 11 da proposta comercial (reproduzido na figura acima), a empresa faz referência a diversos itens e à localização em catálogo para identificação de sua conformidade à exigência técnica do Edital. No entanto, para o "item 4. Possuir tecnologia anti-reflexo", limita-se a referenciar a "Proposta". Neste sentido, evidencia-se também a ausência do referido documento "PM161Q-Abmiuuzx_Catálogo". Ademais, a informação "Proposta" não é suficiente para demonstrar o atendimento à exigência de tecnologia anti-reflexo, seja qual for a terminologia adotada, "anti-reflexo" ou "anti-glare", visto que a equipe técnica deste Tribunal realiza as devidas conferências para fins de validação das especificações técnicas

A seção 5 do Termo de Referência faz menção à forma de verificação dos itens. "a) (...) Os produtos devem estar disponíveis para todo o mercado, através de link no site oficial do fabricante; (...) d) Não serão aceitos equipamentos que tenham sido descontinuados pelo fabricante até a data de entrega e recebimento definitivo dos equipamentos;"

Neste contexto, as informações apresentadas pela empresa foram insuficientes para comprovar que o produto ofertado atende às exigências do Edital, especificamente sobre possuir tecnologia anti-reflexo, ainda considerando-se que a própria proposta, como demonstrado acima, indica de forma expressa o modelo "**ACER PM161Q Abmiuuzx com película anti-reflexo e gravação a Laser conforme edital**".

Diante disso, torna-se necessário complemento das informações no sentido de ser juntado Propecto/Catálogo/Datasheet para comprovar que a tela auxiliar



PODER JUDICIÁRIO
Tribunal de Justiça do Estado de Goiás
Diretoria de Contratações - Assessoria de Licitações

para notebook oferecida pela proponente Diagrama atende aos requisitos técnicos mínimos exigidos no Edital.

Assim, em relação a este item, **solicitamos diligência junto à Recorrente no intuito de sanar os apontamentos**, bem como conferir transparência ao processo licitatório.

Convém ressaltar o atendimento ao requisito da garantia, uma vez que a licitante apresentou esclarecimentos suficientes para indicar a responsabilidade na assistência técnica dos equipamentos ofertados.

Portanto, diante dos fundamentos apresentados, entendemos que as razões apresentadas pela empresa Diagrama são suficientes para comprovar o atendimento ao requisito de garantia técnica, no entanto não são suficientes para comprovar o atendimento ao requisito técnico da especificação de “tecnologia anti-reflexo”, conforme exigido em Edital

Reiteramos nosso compromisso em seguir os procedimentos estabelecidos para garantir a conformidade das especificações do Pregão 014/2023.

Goiânia – GO, 30 de maio de 2023.

Frederico Silvério Duarte

DSSTI

Valdemar Ribeiro da Silva Júnior

Diretor DSSTI

DA ANÁLISE DO MÉRITO

Primeiramente, passaremos à análise do alegado descumprimento, por parte da Pregoeira, no tocante a resposta ao pedido de esclarecimento, enviado pela recorrente.

Importante ressaltar que o procedimento licitatório em comento foi conduzido dentro do mais absoluto respeito às normas e princípios que regem as licitações públicas.

Esclarece-se que, conforme e-mails em anexo, foi devidamente informado à recorrente que, em 18/04, por volta de 10:00, a Pregoeira acessou a caixa de entrada do e-mail aslicitacoes@gmail.com, quando teve conhecimento do e-mail enviado pela recorrente em 17/04 às 18:51, pleiteando a análise do esclarecimento não realizada. Imediatamente, a Pregoeira comunicou à recorrente que os e-mails não haviam sido recebidos, que havia respondido até mesmo pedidos de esclarecimentos intempestivos. Solicitando à Recorrente o reenvio (que ocorreu às 11:04 de 18/04/2023), na sequência contactou a unidade técnica para análise do pleito, antes da abertura da sessão do certame, que se daria às 14:00.

Da mesma forma, contactou a unidade deste Tribunal responsável pelo sistema de e-mails (ramal 2202), que, após verificações, informou que o servidor com sistema anti-spam,



PODER JUDICIÁRIO
Tribunal de Justiça do Estado de Goiás
Diretoria de Contratações - Assessoria de Licitações

por alguma razão, bloqueou os e-mails enviados anteriormente, identificando-os como "maliciosos".

Ressalta-se que, logo ao receber o e-mail com resposta da unidade técnica demandante, a Pregoeira o encaminhou em resposta à recorrente, às 13:02. Assim, considerando que a disputa ocorreu às 14h00 do dia 18/04/2023, e, principalmente, tendo em vista as circunstâncias demonstradas, a empresa teve seu pedido de esclarecimento respondido em tempo de participação na licitação.

Diante do incidente, ao tomar conhecimento, a Pregoeira emvidou todos os esforços para a resposta à licitante, que, embora tardiamente, se concretizou, conforme demonstrado em anexo.

Cumpra ressaltar que não cabe a esta Pregoeira emitir qualquer juízo de valor em relação aos aspectos técnicos e respectivas análises da unidade demandante, que detém a expertise para tal mister, em especial quanto às especificações do Termo de Referência.

Nessa senda, esta Pregoeira acata a análise técnica e conclusões esposados pela Divisão de Suporte a Serviços de TI, no Parecer Técnico nº 056/2023-DSSTI, que passa a ser adotado na sua íntegra como fundamentação do julgamento do recurso ofertado.

DA CONCLUSÃO

Ante o exposto, recebido o recurso interposto pela empresa DIAGRAMA TECNOLOGIA LIMITADA, dele conheço porque tempestivo e, face o Parecer Técnico nº 056/2023 – DSSTI, exarado pela área técnica demandante, diante das razões retro expostas, decidindo por seu provimento, para, reformar a decisão prolatada na ata de realização da disputa do Pregão Eletrônico nº 14/2023, a qual, nos termos do item 14.6 do Edital de regência e do artigo 4º, inciso XIX, da Lei nº 10.520/2022, resultará na invalidação dos atos subsequentes à desclassificação da proposta da Recorrente, retornando-se o certame para as providências elencadas na supramencionada peça técnica.

Goiânia, 1 de junho de 2023.

BÁRBARA SVETLANA NOGUEIRA ANTINARELLI

Pregoeira



PODER JUDICIÁRIO

Tribunal de Justiça do Estado de Goiás

Diretoria de Tecnologia da Informação – Divisão de Suporte a Serviços de TI

transparência, moralidade, probidade administrativa, supremacia e indisponibilidade do interesse público. Com o intuito de obter a reforma da decisão recorrida, a empresa solicita que sua proposta seja classificada para prosseguir e assinar a respectiva Ata de Registro de Preços.

Inicialmente, cumpre esclarecer que de acordo com a transcrição da proposta comercial apresentada no evento nº 273 , a empresa ofereceu, para os itens 5 e 24 o produto “**ACER PM161Q Abmiuuzx com película anti-reflexo** e gravação a Laser conforme edital” Partnumber “**UM.ZP1AA.A.02**”.

PROPOSTA COMERCIAL							
ITEM	Objeto	Marca/ Modelo	Part-number	Prazo de Garantia	Qtde (unid)	Valor unitário (R\$)	Valor total do item (R\$)
2	MONITOR PARA VIDEOCONFERÊNCIA	ACER B247Y DE + Cabo DP + Cabo HDMI + Cabo USB 3.1 e cabo de alimentação padrão ABNT	UM.QB7AA.E03	60 MESES	3833	R\$ 1.471,40	R\$ 5.639.876,20
05	TELA AUXILIAR PORTÁTIL PARA NOTEBOOK	ACER PM161Q Abmiuuzx com película anti-reflexo e gravação a Laser conforme edital	UM.ZP1AA.A02	60 MESES	1500	R\$ 1.987,66	R\$ 2.981.490,00
21	MONITOR PARA VIDEOCONFERÊNCIA	ACER B247Y DE + Cabo DP + Cabo HDMI + Cabo USB 3.1 e cabo de alimentação padrão ABNT	UM.QB7AA.E03	60 MESES	1277	R\$ 1.471,40	R\$ 1.878.977,80
24	TELA AUXILIAR PORTÁTIL PARA NOTEBOOK	ACER PM161Q Abmiuuzx com película anti-reflexo e gravação a Laser conforme edital	UM.ZP1AA.A02	60 MESES	500	R\$ 1.987,66	R\$ 993.830,00
TOTAL (ONZE MILHÕES, QUATROCENTOS E NOVENTA E QUATRO MIL, CENTO E SETENTA E QUATRO REAIS)							R\$ 11.494.174,00

É importante registrar que no site oficial do fabricante, tanto na versão global, quanto na versão brasileira, não foram encontradas informações sobre o modelo ofertado pela empresa:

<https://www.acer.com/us-en/search/search-support?search=UM.ZP1AA.A02>

e

Av. Assis Chateaubriand Nº 195 Setor Oeste CEP: 74130-011 – Fone: (62) 3216-7610



PODER JUDICIÁRIO

Tribunal de Justiça do Estado de Goiás

Diretoria de Tecnologia da Informação – Divisão de Suporte a Serviços de TI

<https://www.acer.com/br-pt/search/search-support?search=UM.ZP1AA.A.02>, ao passo em que somente é possível localizar o modelo do part-number “UM.ZP1AA.A01” no site em inglês, sob o qual não há informações sobre tecnologia anti-reflexo ou “anti-glare” (<https://www.acer.com/us-en/monitors/entertainment/pdp/UM.ZP1AA.A01>).

ITENS 5 Tela auxiliar portátil para notebook

Requisitos do Termo de Referência	Documento	Página
Garantia do fabricante 60 (sessenta) meses		
1. Tamanho mínimo de 14" e máximo de 16";	PM161Q-Abmiuuzx_Catálogo	Página 2
2. Display com tecnologia IPS ou superior;	PM161Q-Abmiuuzx_Catálogo	Página 2
3. Proporção de tela de 16:9;	PM161Q-Abmiuuzx_Catálogo	Página 2
4. Possuir tecnologia anti-reflexo;	Proposta	Proposta
5. Resolução nativa mínimo de 1920x1080;	PM161Q-Abmiuuzx_Catálogo	Página 2
6. Tempo de resposta de no máximo 8 milissegundos;	PM161Q-Abmiuuzx_Catálogo	Página 2
7. Ângulo de visualização horizontal e vertical mínimo de 178°;	PM161Q-Abmiuuzx_Catálogo	Página 2
8. Deverá possuir, no mínimo, uma conexão USB 3.1 Tipo C para carregamento de energia e carregamento de vídeo, para que este monitor seja ligado a um notebook;	PM161Q-Abmiuuzx_Catálogo	Página 2
9. Não será aceito monitor que tenha necessidade de alimentação externa. Ou seja, a transferência elétrica e de vídeo deverá ser única e exclusivamente pela conexão USB 3.1 Tipo C;	QuickStartGuide_Acer_1.0_A_A -	Página 3

Na página 11 da proposta comercial (reproduzido na figura acima), a empresa faz referência a diversos itens e à localização em catálogo para identificação de sua conformidade à exigência técnica do Edital. No entanto, para o “item 4. Possuir tecnologia anti-reflexo”, limita-se a referenciar a “Proposta”. Neste sentido, evidencia-se também a ausência do referido documento “PM161Q-Abmiuuzx_Catálogo”. Ademais, a informação “Proposta” não é suficiente para demonstrar o

Av. Assis Chateaubriand Nº 195 Setor Oeste CEP: 74130-011 – Fone: (62) 3216-7610



PODER JUDICIÁRIO

Tribunal de Justiça do Estado de Goiás

Diretoria de Tecnologia da Informação – Divisão de Suporte a Serviços de TI

atendimento à exigência de tecnologia anti-reflexo, seja qual for a terminologia adotada, “anti-reflexo” ou “anti-glare”, visto que a equipe técnica deste Tribunal realiza as devidas conferências para fins de validação das especificações técnicas.

A seção 5 do Termo de Referência faz menção à forma de verificação dos itens. “a) (...) Os produtos devem estar disponíveis para todo o mercado, através de link no site oficial do fabricante; (...) d) Não serão aceitos equipamentos que tenham sido descontinuados pelo fabricante até a data de entrega e recebimento definitivo dos equipamentos;”.

Neste contexto, as informações apresentadas pela empresa foram insuficientes para comprovar que o produto ofertado atende às exigências do Edital, especificamente sobre possuir tecnologia anti-reflexo, ainda considerando-se que a própria proposta, como demonstrado acima, **indica de forma expressa o modelo “ACER PM161Q Abmiuuzx com película anti-reflexo e gravação a Laser conforme edital”.**

Diante disso, torna-se necessário complemento das informações no sentido de ser juntado Propecto/Catálogo/Datasheet para comprovar que a tela auxiliar para notebook oferecida pela proponente Diagrama atende aos requisitos técnicos mínimos exigidos no Edital.

Assim, em relação a este item, **solicitamos diligência junto à Recorrente no intuito de sanar os apontamentos**, bem como conferir transparência ao processo licitatório.

Convém ressaltar o atendimento ao requisito da garantia, uma vez que a licitante apresentou esclarecimentos suficientes para indicar a responsabilidade na assistência técnica dos equipamentos ofertados.

Portanto, diante dos fundamentos apresentados, entendemos que as razões apresentadas pela empresa Diagrama são suficientes para comprovar o atendimento ao requisito de garantia técnica, no entanto não são suficientes para comprovar o atendimento ao requisito técnico da especificação de “tecnologia anti-reflexo”, conforme exigido em Edital.

Av. Assis Chateaubriand Nº 195 Setor Oeste CEP: 74130-011 – Fone: (62) 3216-7610



PODER JUDICIÁRIO

Tribunal de Justiça do Estado de Goiás

Diretoria de Tecnologia da Informação – Divisão de Suporte a Serviços de TI

Reiteramos nosso compromisso em seguir os procedimentos estabelecidos para garantir a conformidade das especificações do Pregão 014/2023.

Goiânia – GO, 30 de maio de 2023.

Frederico Silvério Duarte

DSSTI

Valdemar Ribeiro da Silva Júnior

Diretor DSSTI

Tribunal de Justiça do Estado de Goiás

Para validar este documento informe o código 6bbgbASbrEJ no endereço <https://proad-v2.tjgo.jus.br/proad/publico/validacaoDocumento>

Nº Processo PROAD: 202209000359132 (Evento nº 446)

VALDEMAR RIBEIRO DA SILVA JÚNIOR

ANALISTA JUDICIÁRIO

DIVISÃO DE SUPORTE A SERVIÇOS DE TI - DSSTI

Assinatura CONFIRMADA em 30/05/2023 às 18:24

FREDERICO SILVERIO DUARTE

ANALISTA JUDICIÁRIO

DIVISÃO DE SUPORTE A SERVIÇOS DE TI - DSSTI

Assinatura CONFIRMADA em 30/05/2023 às 18:34



Zimbra

aslicitacoes@tjgo.jus.br

Resposta Solicitação de esclarecimentos Tribunal de Justiça do Estado de Goiás PE 14/2023

De : Comarca de Goiania - Dir. de Contratacoes -
Assessoria de Licitacoes
<aslicitacoes@tjgo.jus.br>

ter., 18 de abr. de 2023 13:02



1 anexo

Assunto : Resposta Solicitação de esclarecimentos Tribunal
de Justiça do Estado de Goiás PE 14/2023

Para : vendas@diagramati.com.br

De: "Valdemar Ribeiro da Silva Junior" <vrsjunior@tjgo.jus.br>

Para: "Núcleo de Contratos e Aquisições" <ncca@tjgo.jus.br>, "Comarca de Goiania, Dir. de Contratacoes - Assessoria de Licitacoes" <aslicitacoes@tjgo.jus.br>, "Comarca de Goiania, Corregedoria - Diretoria da Tecnologia da Informacao" <dti@tjgo.jus.br>

Enviadas: Terça-feira, 18 de abril de 2023 12:45:20

Assunto: Re: Solicitação de esclarecimentos Tribunal de Justiça do Estado de Goiás
PE 14/2023

Prezada Pregoeira,

Segue em anexo documento de respostas aos questionamentos proferidos pela empresa DIAGRAMA referente ao Pregão Eletrônico do Edital nº 14/2023.

Adicionalmente, informo que o documento de respostas em anexo foi peticionado aos autos dos PROAD número 202209000359132 (evento 265).

Em caso de dúvida estamos a disposição.

Atenciosamente,



Valdemar Ribeiro da S. Júnior

(62) 3216-7611 | (62) 9 8111-3111

Diretor da Divisão de Suporte a Serviços de TI

Presidência | Diretoria de Tecnologia da Informação

Esta mensagem pode conter informação confidencial e/ou privilegiada. Se você não for o destinatário ou a pessoa autorizada a receber esta mensagem, não deverá utilizar, copiar, alterar, divulgar a informação nela contida ou tomar qualquer ação baseada nessas informações. Se você recebeu esta mensagem por engano, por favor avise imediatamente o remetente, respondendo o e-mail e em seguida apague-o. Agradecemos sua cooperação.

This message may contain confidential and/or privileged information. If you are not the addressee or authorized to receive this for the addressee, you must not use, copy, disclose, change, take any action based on this message or any information herein. If you have received this message in error, please advise the sender immediately by reply e-mail and delete this message. Thank you for your cooperation.

De: "Sampahio Almeida Martins Damaceno" <sdamaceno@tjgo.jus.br>
Para: "Valdemar Ribeiro da Silva Junior" <vrsjunior@tjgo.jus.br>
Enviadas: Terça-feira, 18 de abril de 2023 11:52:15
Assunto: Fwd: Solicitação de esclarecimentos Tribunal de Justiça do Estado de Goiás PE 14/2023

Atenciosamente,



Sampahio Damaceno

Tribunal de Justiça do Estado de Goiás
Presidência - Diretoria de Tecnologia da Informação
Núcleo de Contratos e Aquisições
(62) 3216-7705 ncca@tjgo.jus.br

De: "Diagrama Vendas" <vendas@diagramati.com.br>
Para: "Comarca de Goiania, Dir. de Contratacoes - Assessoria de Licitacoes" <aslicitacoes@tjgo.jus.br>, "Governo Diagrama" <governo@diagramati.com.br>
Enviadas: Terça-feira, 18 de abril de 2023 11:02:52
Assunto: Re: Solicitação de esclarecimentos Tribunal de Justiça do Estado de Goiás PE 14/2023

Prezada Sra. Pregoeira, bom dia.

Em anexo a cópia do e-mail enviado e o arquivo que estava em anexo.

Por favor, peço confirmar o recebimento deste.

Att.

Em ter., 18 de abr. de 2023 às 10:07, Comarca de Goiania - Dir. de Contratacoes - Assessoria de Licitacoes <aslicitacoes@tjgo.jus.br> escreveu:

Prezados, bom dia.

Todos os pedidos de esclarecimento recebidos foram respondidos atempadamente, inclusive um pedido intempestivo.

Não localizamos o seu email na caixa de entrada desta unidade. Verificaremos o ocorrido, mas, desde já, solicito que envie novamente, para contactarmos a unidade técnica demandante para resposta.

Atenciosamente,

Bárbara Svetlana Nogueira Antinarelli
Pregoeira

Tribunal de Justiça do Estado de Goiás

Diretoria de Contratações
Telefones: (62) 3216-4143

De: "Diagrama Vendas" <vendas@diagramati.com.br>
Para: "Comarca de Goiania, Dir. de Contratacoes - Assessoria de Licitacoes" <aslicitacoes@tjgo.jus.br>, "Governo Diagrama" <governo@diagramati.com.br>
Enviadas: Segunda-feira, 17 de abril de 2023 18:51:39
Assunto: Re: Solicitação de esclarecimentos Tribunal de Justiça do Estado de Goiás PE 14/2023

Prezada Sra Pregoeira, boa noite.

Por favor, reiteramos e pedimos a gentileza em verificar a resposta a nossa solicitação visto que o processo está agendado para amanhã 18/04/2023.

Desde já agradeço.

Grato

Em seg., 17 de abr. de 2023 às 15:14, Diagrama Vendas <vendas@diagramati.com.br> escreveu:

Senhora Pregoeira, boa tarde.

Não localizamos resposta a nossa solicitação de esclarecimento no sistema. Por favor, poderia verificar?

Grato

Em qui., 13 de abr. de 2023 às 15:56, Diagrama Vendas <vendas@diagramati.com.br> escreveu:

Prezada Senhora Pregoeira, boa tarde.

Em anexo solicitação de esclarecimentos referente ao PE nº 14/2023.

Att

--

Equipe de Vendas

vendas@diagramati.com.br

(71) 3379-3535

www.diagramatecnologia.com.br

Youtube - Facebook - Instagram - Fale Conosco

--

Equipe de Vendasvendas@diagramati.com.br

(71) 3379-3535

www.diagramatecnologia.com.br**[Youtube](#) - [Facebook](#) - [Instagram](#) - [Fale Conosco](#)**

--

Equipe de Vendasvendas@diagramati.com.br

(71) 3379-3535

www.diagramatecnologia.com.br**[Youtube](#) - [Facebook](#) - [Instagram](#) - [Fale Conosco](#)**

--

Equipe de Vendasvendas@diagramati.com.br

(71) 3379-3535

www.diagramatecnologia.com.br**[Youtube](#) - [Facebook](#) - [Instagram](#) - [Fale Conosco](#)****035-2023 - Edital nº 0142023 - Empresa DIAGRAMA (Evento 265)_.pdf**

693 KB



PODER JUDICIÁRIO

Tribunal de Justiça do Estado de Goiás

Presidência - Diretoria de Tecnologia da Informação – Divisão de Suporte à Serviços de TI

RESPOSTA QUESTIONAMENTOS

Número : 035/2023
Da : Divisão de Suporte a Serviços de TI – DSSTI
Para : Empresa DIAGRAMA TECNOLOGIA – Sr. Luiz Gustavo Santos Pereira
Pregoeira : Bárbara Svetlana Nogueira Antinarelli
Data : 18 de abril de 2023
Assunto : **PEDIDOS DE ESCLARECIMENTO** - Questionamentos de 1 a 4
Edital : 014/2023

Sra. Pregoeira,

Em atenção aos pedidos de esclarecimentos encaminhados pela empresa supramencionada, seguem as respostas (questionamentos em itálico e negrito)::

QUESTIONAMENTO 01

ITEM 02 MONITOR CONDIÇÕES DE GARANTIA 1º Ponto

Ao analisarmos as exigências de garantia dos equipamentos prevista em edital, precisamente no item 2 monitores, observamos que o mesmo exige que os equipamentos ofertados disponham de garantia de 60 meses de origem comprovada com garantia do fabricante, conforme abaixo

11.8. A licitante interessada deverá apresentar proposta com documentação comprobatória de que o objeto ofertado é de origem comprovada, com garantia do fabricante, válida em todo o território nacional, independente da garantia ofertada pela própria contratada, com prazo mínimo de garantia indicado no Termo de Referência anexo a este edital.

11.8. A licitante interessada deverá apresentar proposta com documentação comprobatória de que o objeto ofertado é de origem comprovada, com garantia do fabricante, válida em todo o território nacional, independente da garantia ofertada pela própria contratada, com prazo mínimo de garantia indicado no Termo de Referência anexo a este edital.

Todavia, ao exigir que a garantia, no caso 60 meses seja prestada obrigatoriamente pelo fabricante e mais, na medida que exige a comprovação da mesma, vincula “SOLIDARIEDADE” por parte do fabricante, prática vetada pelo TCU por restringir a participação ferindo o princípio de isonomia perante os fornecedores.

Outrossim, a grande maioria dos órgãos com o intuito de garantir que o serviço seja realizado durante o decorrer da vigência do contrato, tem utilizado o “Seguro Garantia Contratual”, como uma segurança em casos em que não são cumpridas as cláusulas do processo / contrato. O qual, será firmado entre o Tribunal e a empresa.

Dessa forma, forma com o intuito de ter mais fornecedores no processo, entendemos que se ofertarmos equipamentos com a garantia exigida sendo a mesma de responsabilidade total do fornecedor, sendo prestada por sua equipe técnica, sem necessariamente que seja uma obrigatoriedade do fabricante, considerando que o contrato é firmado entre o Tribunal e o fornecedor, o mesmo será aceito. O entendimento está correto.



PODER JUDICIÁRIO

Tribunal de Justiça do Estado de Goiás

Presidência - Diretoria de Tecnologia da Informação – Divisão de Suporte à Serviços de TI

Resposta: A declaração visa resguardar a Administração de eventual inadimplemento da empresa contratada, situação em que o fabricante prestará suporte e garantia dos equipamentos nos prazos e condições estabelecidas no Edital. Dessa forma, permanece a necessidade de apresentação da declaração específica para esta licitação

QUESTIONAMENTO 02

ITEM 02 MONITOR CONDIÇÕES DE GARANTIA 2º PONTO

Ao analisarmos as exigências de garantia dos equipamentos prevista em edital, precisamente no item 2 monitores, observamos que o mesmo exige que os equipamentos ofertados disponham de recurso disponibilizado via website do próprio fabricante, conforme abaixo.

5.5 É obrigatório haver recurso disponibilizado via website do próprio fabricante (informar URL para comprovação), que faça a validação e verificação da garantia do equipamento através da inserção do seu modelo e número de série.

Entretanto, assim como no primeiro ponto informado, a exigência se torna restritiva visto que nem todos os fabricantes dispõem de tal funcionalidade em seu site. Fabricantes e Fornecedores esses que apesar de não possuírem o recurso, dispõem de ferramentas como 0800 (já solicitada no processo) capaz de entregar as informações necessárias sobre a garantia dos equipamentos.

Dessa forma, como acreditamos que seja através de 0800 do fabricante ou do fornecedor, a informação sobre a garantia será adquirida, entendemos que não será obrigatório que tenha recurso disponibilizado via website do próprio fabricante (informar URL para comprovação), que faça a validação e verificação da garantia do equipamento através da inserção do seu modelo e número de série. O entendimento está correto??

Resposta: Não está correto o entendimento.

QUESTIONAMENTO 03

ITEM 02 MONITOR CONDIÇÕES DE GARANTIA 3º PONTO

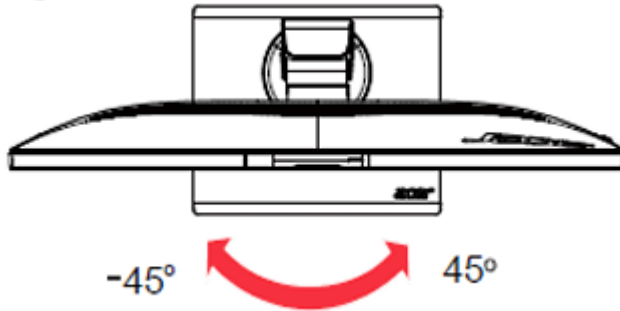
Ao verificar as especificações técnicas exigidas no edital para o item 02 Monitor, notamos a seguinte exigência “Ângulo de rotação 180°;”, analisando as especificações técnicas dos principais fabricantes de monitores corporativos disponíveis no mercado (DELL, ACER, LG, AOC) notamos que para esse perfil de equipamento em uso em escritórioS o ângulo de rotação de giro utilizado é de 45° para esquerda e 45 ° para direita, totalizando 90° como na imagem abaixo:



PODER JUDICIÁRIO

Tribunal de Justiça do Estado de Goiás

Presidência - Diretoria de Tecnologia da Informação – Divisão de Suporte à Serviços de TI



O posicionamento do monitor nas mesas de trabalho impossibilitam a rotação exigida no TR (180°), pois deixaria o monitor virado para trás e colidindo com outras estações de trabalho. Com objetivo de permitir a participação de ao menos 3 fabricantes no processo, garantir a livre disputa e a oferta mais vantajosa ao poder público, entendemos que também serão aceitos equipamentos que possuam a rotação de até 90°, mas que atendam plenamente às demais especificações técnicas exigidas no ITEM 02 – MONITOR, está correto o nosso entendimento?

Resposta: Não está correto o entendimento.

QUESTIONAMENTO 04

ITEM 05 – TELA AUXILIAR PORTÁTIL PARA NOTEBOOK TECNOLOGIA ANTI-REFLEXO 1º Ponto

Ao verificar as especificações técnicas exigidas no edital para o item “Tela Auxiliar Portátil Para Notebook” notamos a seguinte exigência “4. Possuir tecnologia antireflexo”, ao analisar as especificações técnicas dos 3 fabricantes de telas disponíveis no mercado (DELL, ASUS e ACER) notamos que apenas o equipamento da ASUS possui a tecnologia exigida, os equipamentos DELL e ACER trabalham com telas com tecnologias avançadas utilizadas que são similares as utilizadas em smartphones e tablets pois visam entregar imagens de alta definição/qualidade em dispositivos compactos e leves. Com objetivo de permitir a participação de ao menos 3 fabricantes no processo, garantir a livre disputa e a oferta mais vantajosa ao poder público, entendemos que também serão aceitos equipamentos que não possuam a tecnologia anti-reflexo, mas que atendam plenamente às demais especificações técnicas exigidas no ITEM 05 – TELA AUXILIAR PORTÁTIL PARA NOTEBOOK, está correto o nosso entendimento?

Resposta: Não está correto o entendimento.

Atenciosamente,

Valdemar Ribeiro da Silva Júnior

Diretor DSSTI



AO

TRIBUNAL DE JUSTIÇA DO ESTADO DE GOIÁS

A/C: Comissão de Licitação

PREGÃO ELETRÔNICO Nº. 14/2023

Prezado Sr. Pregoeiro,

A empresa **Diagrama Tecnologia EIRELI**, inscrita no CNPJ: **10.918.347/0002-52**; sediada em Cariacica /ES, por meio de seu representante legal Luiz Gustavo Santos Pereira RG nº 07.535.352-03, CPF: 947.530.165-87, especializada no fornecimento de produtos de informática, com base na Constituição Federal de 1988, Lei nº 8666/1993, Lei nº 10520/2012 e Decreto nº 7892/2013, mui respeitosamente, vem solicitar os seguintes pedidos de esclarecimentos:

Conforme o 2.2 do referido edital de nº14/2023, o prazo para solicitação de esclarecimentos sobre o ato convocatório é de 03 (três) dias úteis anteriores à data fixada para abertura da sessão pública 18/04/2023, sendo a data limite em 13/04/2023. Indubitável então que a presente solicitação de esclarecimentos é tempestiva.

1. Considerações iniciais

O Edital Nº. 14/2023, traz especificação que limita a participação de fornecedores devido as especificações técnicas.

ITEM 02 MONITOR

CONDIÇÕES DE GARANTIA

1º Ponto

Ao analisarmos as exigências de garantia dos equipamentos prevista em edital, precisamente no item **2 monitores**, observamos que o mesmo exige que os equipamentos ofertados disponham de garantia de 60 meses **de origem comprovada com garantia do fabricante**, conforme abaixo.

www.diagramatecnologia.com.br



11.8. A licitante interessada deverá apresentar proposta com documentação comprobatória de que o objeto ofertado é de origem comprovada, com garantia do fabricante, válida em todo o território nacional, independente da garantia ofertada pela própria contratada, com prazo mínimo de garantia indicado no Termo de Referência anexo a este edital.

11.8. A licitante interessada deverá apresentar proposta com documentação comprobatória de que o objeto ofertado **é de origem comprovada, com garantia do fabricante**, válida em todo o território nacional, independente da garantia ofertada pela própria contratada, com prazo mínimo de garantia indicado no Termo de Referência anexo a este edital.

Todavia, ao exigir que a garantia, no caso 60 meses seja prestada obrigatoriamente pelo fabricante e mais, na medida que exige a comprovação da mesma, vincula “SOLIDARIEDADE” por parte do fabricante, prática vetada pelo TCU por restringir a participação ferindo o princípio de isonomia perante os fornecedores.

Outrossim, a grande maioria dos órgãos com o intuito de garantir que o serviço seja realizado durante o decorrer da vigência do contrato, tem utilizado o “Seguro Garantia Contratual”, como uma segurança em casos em que não são cumpridas as cláusulas do processo / contrato. O qual, será firmado entre o Tribunal e a empresa.

Dessa forma, forma com o intuito de ter mais fornecedores no processo, entendemos que se ofertarmos equipamentos com a garantia exigida sendo a mesma de responsabilidade total do fornecedor, sendo prestada por sua equipe técnica, sem necessariamente que seja uma obrigatoriedade do fabricante, considerando que o contrato é firmado **entre o Tribunal e o fornecedor, o mesmo será aceito**. O entendimento está correto?

2º PONTO

Ao analisarmos as exigências de garantia dos equipamentos prevista em edital, precisamente no item **2 monitores**, observamos que o mesmo exige que os equipamentos ofertados disponham de recurso disponibilizado via website do próprio fabricante, conforme abaixo.

www.diagramatecnologia.com.br



5.5 É obrigatório haver recurso disponibilizado via website do próprio fabricante (informar URL para comprovação), que faça a validação e verificação da garantia do equipamento através da inserção do seu modelo e número de série.

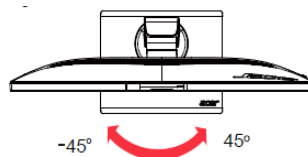
Entretanto, assim como no primeiro ponto informado, a exigência se torna restritiva visto que nem todos os fabricantes dispõem de tal funcionalidade em seu site.

Fabricantes e Fornecedores esses que apesar de não possuírem o recurso, dispõem de ferramentas como 0800 (já solicitada no processo) capaz de entregar as informações necessárias sobre a garantia dos equipamentos.

Dessa forma, como acreditamos que seja através de 0800 do fabricante ou do fornecedor, a **informação sobre a garantia será adquirida, entendemos que não será obrigatório** que tenha recurso disponibilizado via website do próprio fabricante (informar URL para comprovação), que faça a validação e verificação da garantia do equipamento através da inserção do seu modelo e número de série. O entendimento está correto?

3º PONTO

Ao verificar as especificações técnicas exigidas no edital para o item 02 Monitor, notamos a seguinte exigência “**Ângulo de rotação 180º;**”, analisando as especificações técnicas dos principais fabricantes de monitores corporativos disponíveis no mercado (DELL, ACER, LG, AOC) notamos que para esse perfil de equipamento em uso em escritórios o ângulo de rotação de giro utilizado é de 45 ° para esquerda e 45 ° para direita, totalizando 90º como na imagem abaixo:



www.diagramatecnologia.com.br



O posicionamento do monitor nas mesas de trabalho impossibilitam a rotação exigida no TR (180º), pois deixaria o monitor virado para trás e colidindo com outras estações de trabalho. Com objetivo de permitir a participação de ao menos 3 fabricantes no processo, garantir a livre disputa e a oferta mais vantajosa ao poder público, entendemos que também serão aceitos equipamentos que possuam a rotação de até 90º, mas que atendam plenamente às demais especificações técnicas exigidas no ITEM 02 – MONITOR, está correto o nosso entendimento?

ITEM 05 – TELA AUXILIAR PORTÁTIL PARA NOTEBOOK

TECNOLOGIA ANTI-REFLEXO

1º Ponto

Ao verificar as especificações técnicas exigidas no edital para o item “Tela Auxiliar Portátil Para Notebook” notamos a seguinte exigência “**4. Possuir tecnologia anti-reflexo**”, ao analisar as especificações técnicas dos 3 fabricantes de telas disponíveis no mercado (DELL, ASUS e ACER) notamos que apenas o equipamento da ASUS possui a tecnologia exigida, os equipamentos DELL e ACER trabalham com telas com tecnologias avançadas utilizadas que são similares as utilizadas em smartphones e tablets pois visam entregar imagens de alta definição/qualidade em dispositivos compactos e leves. Com objetivo de permitir a participação de ao menos 3 fabricantes no processo, garantir a livre disputa e a oferta mais vantajosa ao poder público, entendemos que também serão aceitos equipamentos que não possuam a tecnologia anti-reflexo, mas que atendam plenamente às demais especificações técnicas exigidas no ITEM 05 – TELA AUXILIAR PORTÁTIL PARA NOTEBOOK, está correto o nosso entendimento?

Dessa forma, baseado nos pontos apresentados acima, entendemos que os pontos serão revistos com o intuito de evitar o fracasso do item.

Agradecemos pela atenção, enquanto aguardamos resposta ao questionamento apresentado.

www.diagramatecnologia.com.br



Luiz Gustavo Santos Pereira
RG nº 07.535.352-03
CPF: 947.530.165-87
DIAGRAMA TECNOLOGIA LTDA
CNPJ nº 10.918.347/0002-52

Cariacica-ES, 12 de abril de 2023.

www.diagramatecnologia.com.br

ASSINATURA(S) ELETRÔNICA(S)

Tribunal de Justiça do Estado de Goiás

Para validar este documento informe o código 685091455717 no endereço <https://proad-v2.tjgo.jus.br/proad/publico/validacaoDocumento>

Nº Processo PROAD: 202209000359132 (Evento nº 457)

Bárbara Svetlana Nogueira Antinarelli

ASSESSOR(A) DE LICITAÇÃO

ASSESSORIA DE LICITAÇÕES

Assinatura CONFIRMADA em 01/06/2023 às 20:22

