

## EDITAL DE LICITAÇÃO Nº 093/08

O TRIBUNAL DE JUSTIÇA DO ESTADO DE GOIÁS, por intermédio de seu Pregoeiro, designado pelo Decreto Judiciário nº 238/2008, torna público para conhecimento dos interessados que às **09h00 (nove horas) do dia doze de agosto de 2008 (12/08/2008)**, na sala de Reunião da Comissão de Licitação, no 1º (primeiro) andar, do Anexo II do Tribunal de Justiça, à rua 18, nº 508, Setor Oeste, em Goiânia-GO, fará realizar licitação na modalidade **PREGÃO PRESENCIAL, DO TIPO MENOR PREÇO POR ITEM**, conforme descrito neste edital e seu(s) anexo(s). Tal procedimento licitatório obedecerá, integralmente, à Lei Federal nº 10.520/2002, ao Decreto Judiciário nº 409/2003, às disposições fixadas neste edital e anexo(s) e, subsidiariamente, às normas da Lei nº 8.666/93, em atendimento ao processo administrativo nº 2561981/08.

### PREGÃO PRESENCIAL

#### DO OBJETO

1. O presente pregão tem por objeto a aquisição de mural de madeira, conforme especificado no Anexo deste Edital.

#### DOS RECURSOS FINANCEIROS

2. A despesa, decorrente desta contratação, objeto deste certame, correrá à conta do Programa 0452.02.061.4001.4001.04.20, tendo por elemento de despesa: 4.4.90.52.24.

#### DA IMPUGNAÇÃO DO EDITAL

3. Até **02 (dois) dias úteis** antes da data fixada para recebimento das propostas, qualquer pessoa poderá solicitar esclarecimentos ou impugnar o ato convocatório através de **petição de impugnação** devidamente encaminhada ao **Protocolo Administrativo** do Tribunal de Justiça do Estado de Goiás.

3.1. não será admitida a impugnação do Edital por intermédio de *fac-símile* ou via *e-mail*.

3.2. caberá ao Pregoeiro decidir sobre a petição de impugnação no **prazo de 24 (vinte e quatro) horas**.

4. Acolhida a petição contra o ato convocatório, será designada nova data para a realização do certame.

5. Qualquer pedido de esclarecimento em relação a eventuais dúvidas na interpretação do presente edital e anexo deverá ser encaminhado, por escrito, ao Pregoeiro, no 1º(primeiro) andar do Anexo II do Tribunal de Justiça, rua 18, nº 508, Setor Oeste, Goiânia/GO, pelo fax (0xx62) 3095-6256, ou telefone(0xx62)3946-2650 e 39462686.



Handwritten signature.

## DA PARTICIPAÇÃO

6. Poderão participar deste Pregão os interessados que atenderem a todas as exigências constantes deste Edital e seu(s) Anexo(s).

7. **A participação no procedimento licitatório implica, automaticamente, a aceitação integral dos termos deste Edital e seu(s) Anexo(s) e o pleno conhecimento dos regulamentos, instruções e leis aplicáveis.**

8. Não será admitida nesta licitação a participação de firmas suspensas para licitar e/ou declaradas inidôneas para contratar com o Poder Público.

9. O Edital e Anexo encontram-se à disposição dos interessados na Secretaria da Comissão Permanente de Licitação, situada no 1º (primeiro) andar, do Anexo II do Tribunal de Justiça, à rua 18, nº 508, Setor Oeste, Goiânia-GO, ou pelo site [www.tj.go.gov.br/Departamento/licitacao/licitacao](http://www.tj.go.gov.br/Departamento/licitacao/licitacao).

## DA REPRESENTAÇÃO E DO CREDENCIAMENTO

10. A proponente deverá fazer-se apresentar para fins de credenciamento junto ao Pregoeiro através de um representante que, devidamente munido de documento que o credencie a participar deste procedimento licitatório, venha a responder por sua representada, devendo, ainda, no ato de entrega dos envelopes, identificar-se exibindo a Carteira de Identidade ou outro documento equivalente.

11. **O credenciamento far-se-á por meio de instrumento público de procuração ou instrumento particular com firma reconhecida com amplos poderes, acompanhado de cópia do respectivo Estatuto ou Contrato Social**, para formular ofertas e lances de preços e praticar todos os demais atos pertinentes ao certame, em nome da proponente. Em sendo sócio, proprietário, dirigente ou assemelhado da empresa proponente, deverá apresentar cópia do respectivo Estatuto ou Contrato Social, que lhe confira poderes para tanto, devendo identificar-se, exibindo cédula de identidade ou outro documento equivalente.

12. Não será admitido o credenciamento de um mesmo representante para mais de uma firma proponente.

12.1. a Comissão Permanente de Licitação e os servidores a ela vinculados não procederão a autenticação de documentação na data correspondente à realização da sessão presencial, sendo de responsabilidade das licitantes a providência de apresentar as cópias autenticadas quando exigido.

13. **Caso a proponente tenha interesse em valer-se das prerrogativas conferidas à MICROEMPRESAS e EMPRESAS DE PEQUENO PORTE pela Lei Complementar nº 123, de 14 de dezembro de 2006, deverá apresentar, no ato do credenciamento, Declaração de Enquadramento devidamente certificada pela Junta Comercial competente ou certidão, que comprove tal condição, emitida pela Junta Comercial.**

13.1. no que tange à comprovação da qualidade de microempresa ou empresa de pequeno porte não será aceita outra documentação senão aquela emitida e/ou certificada pela Junta Comercial competente.



*epm*

# Tribunal de Justiça do Estado de Goiás

## DA APRESENTAÇÃO DOS ENVELOPES

14. As Propostas de Preços e os Documentos de Habilitação deverão ser apresentados no local, dia e hora determinados, em 2 (dois) envelopes, "A" - Proposta de Preço e "B" - Documentos de Habilitação, devidamente fechados e rubricados no fecho.

15. Os envelopes deverão conter, ainda, em sua parte externa os seguintes dizeres:

- a) AO TRIBUNAL DE JUSTIÇA DO ESTADO DE GOIÁS, ANEXO II, COMISSÃO PERMANENTE DE LICITAÇÃO, RUA 18, nº 508, 1º ANDAR, SETOR OESTE – GOIÂNIA-GO;
- b) NÚMERO DO PREGÃO;
- c) RAZÃO SOCIAL E ENDEREÇO DA PROPONENTE.

## DA PROPOSTA DE PREÇO (ENVELOPE A)

16. A proposta deverá ser apresentada em 01 (uma) via, impressa ou datilografada, em papel timbrado da empresa ou em folhas brancas, formato A4, com carimbo contendo o CNPJ da empresa, em linguagem clara, sem emendas, rasuras ou entrelinhas e terá validade de 60 (sessenta) dias corridos a contar da sua apresentação. Caso não seja indicado o prazo, considerar-se-á válida a proposta por 60 (sessenta) dias.

17. Na proposta deverá constar:

a) nome ou razão social da proponente, número do CNPJ, endereço completo, telefone, fax e endereço eletrônico (e-mail), este último, se houver, para contato;

b) se for o caso, o nome do representante, na Região Metropolitana de Goiânia, seu endereço, telefones fixo e celular, fax e endereço eletrônico;

c) **indicação de marca, referência e outros elementos indispensáveis à precisa caracterização de cada um dos itens atendendo às especificações constantes do Anexo I deste Edital;**

d) **preços unitário e total dos itens cotados, conforme modelo de planilha, contida no Anexo I deste Edital.** Em caso de divergência entre o valor unitário e total, será considerado o primeiro, e entre os expressos em algarismos e por extenso será considerado este último;

e) garantia dos produtos ofertados;

f) data e assinatura do representante legal da proponente;

**17.1. juntamente com a proposta, deverá a proponente, em relação ao item 1 do Anexo I, apresentar catálogo (prospecto) do produto ofertado para certificar que o mesmo atenda a todas as características especificadas neste Edital e Anexo, sob pena de desclassificação.**

18. Serão desclassificadas as propostas que não atendam às exigências do presente Edital e Anexos(s), sejam omissas ou apresentarem irregularidades ou defeitos que impossibilitem a exata compreensão do conteúdo da proposta, observado o disposto no item 82 do Edital.

19. A apresentação da proposta implicará na plena aceitação, por parte da licitante, das condições estabelecidas neste Edital e Anexos.

20. O preço proposto deverá ser líquido e irrecusável, estando nela incluso: frete, tributo, encargos sociais, demais despesas e os abatimentos e/ou descontos porventura concedidos pela licitante que, quando não indicados serão considerados inclusos no valor da proposta.



Handwritten signature.

21. Após apresentação da proposta, não caberá desistência, salvo por motivo justo decorrente de fato superveniente e aceito pelo Pregoeiro.

## DO RECEBIMENTO E DA ABERTURA DOS ENVELOPES

22. A reunião para recebimento e abertura dos envelopes contendo as propostas de preços e documentação será pública, dirigida pelo Pregoeiro designado para o evento e realizada de acordo com a Lei nº 10.520/2002, Decreto Federal nº 3.555/2000, Decreto Judiciário nº 409/03 e em conformidade com este Edital e seu(s) Anexo(s).

23. No dia, horário e local marcados, antes do início da sessão, as proponentes deverão comprovar, por meio de instrumento próprio, poder para formulação de ofertas e lances verbais e para a prática dos demais atos do presente certame, conforme disposição da Lei 10.520/2002.

24. Declarada a abertura da sessão pelo Pregoeiro, não mais serão admitidas novas proponentes, dando-se início ao recebimento dos envelopes.

25. Após o início da sessão, serão abertos inicialmente os envelopes contendo as propostas de preços, sendo feita a sua conferência e posterior rubrica pelo Pregoeiro e pelos membros da Equipe de Apoio.

## DO JULGAMENTO DAS PROPOSTAS E DOS LANCES

26. Abertas as propostas, o Pregoeiro classificará a proponente que apresentar a proposta de **MENOR PREÇO POR ITEM** e aquelas com valores superiores em até 10% (dez por cento) da proposta de menor preço. Não se observando o mínimo de 03 (três) propostas nas condições mencionadas, serão classificadas as melhores propostas de preços subseqüentes, até o máximo de 03 (três), para que seus autores participem de lances verbais, quaisquer que sejam os preços então apresentados, conforme disposto na Lei 10.520/2002.

27. Às proponentes classificadas conforme o item anterior será dada oportunidade para disputa, por meio de lances verbais e sucessivos, em valores distintos e decrescentes, a partir do autor da proposta classificada de maior preço.

28. A proponente que desistir de apresentar lance verbal, quando convocado pelo Pregoeiro, será excluída do certame.

29. Havendo necessidade, por parte dos representantes legais classificados, em realizar consulta para o oferecimento de lances, através de quaisquer meios eletrônicos como celulares, *palm tops*, *bips*, será concedido o tempo máximo de 01 (hum) minuto por cada lance.

30. Antes de iniciada a fase de lances, será estipulado pelo Pregoeiro em comum acordo com as licitantes presentes, o valor mínimo a ser ofertado por lance, caso esse não esteja definido no Edital.

31. Caso não aconteçam lances verbais, será verificada a conformidade entre a proposta escrita de menor preço e o valor estimado para a aquisição.

32. Declarada encerrada a etapa competitiva e ordenadas as propostas, o Pregoeiro examinará a aceitabilidade da primeira classificada, quanto ao objeto e valor, decidindo motivadamente a respeito.



Handwritten signature.

**33. Em caso de participação de licitante que detenha a condição, devidamente comprovada na oportunidade do credenciamento, de MICROEMPRESA ou de EMPRESA DE PEQUENO PORTE, nos termos da Lei Complementar nº 123, de 14 de dezembro de 2006, serão adotados os seguintes procedimentos:**

**33.1.** será assegurado, como critério de desempate, preferência de contratação para as microempresas e empresas de pequeno porte, entendendo-se por empate aquelas situações em que as propostas apresentadas pelas microempresas e empresas de pequeno porte, após o encerramento da fase de lances, sejam iguais ou até 5% (cinco por cento) superiores à proposta mais bem classificada;

**33.2** o disposto no item 33 somente se aplicará quando a melhor oferta inicial não tiver sido apresentada por microempresa ou empresa de pequeno porte;

**33.3.** para efeito do disposto no subitem 33.1, ocorrendo o empate, proceder-se-á da seguinte forma:

a) a microempresa ou empresa de pequeno porte mais bem classificada poderá apresentar proposta de preço inferior àquela considerada vencedora do certame, situação em que será adjudicado em seu favor o objeto licitado;

b) não ocorrendo a contratação da microempresa ou empresa de pequeno porte, na forma da alínea anterior, serão convocadas as remanescentes que porventura se enquadrem na hipótese do subitem 33.1, na ordem classificatória, para o exercício do mesmo direito;

c) no caso de equivalência dos valores apresentados pelas microempresas e empresas de pequeno porte que se encontrem enquadradas no subitem 33.1, será realizado sorteio entre elas para que se identifique aquela que primeiro poderá apresentar melhor oferta;

**34.** Na hipótese da não-classificação nos termos previstos no item 33.1 o objeto licitado será adjudicado em favor da proposta originalmente vencedora do certame;

**35. A microempresa ou empresa de pequeno porte mais bem classificada será convocada para apresentar nova proposta no prazo máximo de 5 (cinco) minutos após o encerramento dos lances, sob pena de preclusão.**

**36.** Sendo aceitável a proposta de menor preço, será aberto o envelope de Habilitação contendo os documentos exigidos para o presente Pregão.

**37.** Constatado o atendimento pleno às exigências editalícias, será declarada a proponente vencedora, sendo-lhe adjudicado o objeto definido neste Edital.

**38.** Habilitada a licitante vencedora, o Pregoeiro solicitará ao seu representante, que firme declaração, constando o preço final ofertado (unitário e total) para cada item, expresso em moeda corrente nacional, em algarismo, com apenas duas casas decimais após a vírgula e por extenso, a qual integrará a Carta Proposta.

**39.** Se a oferta não for aceitável ou se a licitante desatender às exigências habilitatórias, o Pregoeiro examinará a oferta subsequente, verificando a aceitabilidade e procedendo à habilitação da proponente, na ordem de classificação, e assim sucessivamente, até a apuração de uma proposta que atenda a todas as exigências, sendo a respectiva licitante declarada vencedora e a ela adjudicado os objetos definidos neste Edital.



*[Handwritten signature]*

40. No caso de desclassificação de todas as propostas apresentadas, o Pregoeiro convocará todas as licitantes para, no prazo de 03 (três) dias úteis, apresentarem novas propostas escoimadas das causas de sua desclassificação.

41. Nas situações previstas nos itens 32, 36 e 39, o Pregoeiro poderá negociar diretamente com a proponente para que seja obtido preço menor.

42. Da reunião lavrar-se-á ata circunstanciada, na qual serão registradas as ocorrências relevantes e que, ao final, deverá obrigatoriamente ser assinada pelo Pregoeiro e licitante(s) vencedora(s). Será facultada a assinatura da referida ata à equipe de apoio e às demais licitantes.

43. **Encerrada a reunião e observando-se alteração quanto ao valor da proposta original em relação ao valor final proposto pela licitante ao fim dos lances verbais e da negociação direta com o Pregoeiro, a firma vencedora, observados os requisitos do item 16, deverá apresentar à Secretaria da Comissão Permanente de Licitação, em, no máximo, 24 (vinte e quatro) horas, proposta atualizada, sob pena de convocação das licitantes subseqüentes na ordem de classificação.**

44. Não se considerará qualquer oferta de vantagem não prevista neste Edital.

## **DA DOCUMENTAÇÃO**

45. Para habilitação a licitante deverá apresentar documentação abaixo discriminada, colocada na ordem seqüencial deste Edital.

46. **O envelope "B" (DOCUMENTAÇÃO DE HABILITAÇÃO) deverá conter:**

46.1. **documentação relativa à habilitação jurídica:**

a) comprovante de registro cadastral (CRC), fornecido pelo Tribunal de Justiça do Estado de Goiás ou qualquer órgão público ou entidade municipal, estadual, distrital ou federal, sendo aceito também o cadastro no SICAF (Sistema de Cadastro de Fornecedor), **não isentando a licitante da apresentação dos demais documentos exigidos neste Edital.**

46.2. prova de regularidade relativa à Seguridade Social, expedida pelo Instituto Nacional de Seguridade Social (INSS);

46.3. prova de regularidade relativa ao Fundo de Garantia por Tempo de Serviço (FGTS), expedida pela Caixa Econômica Federal;

46.4. declaração de fiel observância do disposto no artigo 7º, XXXIII, da Constituição Federal, nos termos da Lei Federal nº 9.854/99, art. 1º, na forma seguinte:

"Declaramos para fins de licitação junto ao Tribunal de Justiça do Estado de Goiás e sob as penas da lei, não ter em nosso quadro de empregados qualquer trabalhador menor de 16 (dezesesseis) anos de idade, exceto maiores de 14 (quatorze) anos, na condição de aprendiz. Declaramos ainda que nenhum trabalhador menor de 18 (dezoito) anos exerce trabalho noturno, perigoso ou insalubre em nossa empresa".

46.5. a proponente deverá declarar, sob as penalidades cabíveis, a inexistência de fato superveniente que possa impedir a sua habilitação neste certame.



*[Handwritten signature]*

47. Os documentos necessários à habilitação poderão ser apresentados em original, por qualquer processo de cópia autenticada em cartório competente, ou publicação em órgão da imprensa oficial ou por cópias, desde que acompanhadas dos originais para conferência pelo Pregoeiro.

48. Não serão aceitos protocolos de entrega ou solicitação de documentos em substituição aos requeridos no presente Edital e seu(s) Anexo(s).

49. Se a documentação de habilitação não estiver completa e correta ou contrariar qualquer dispositivo deste Edital e seu(s) Anexo(s), o Pregoeiro considerará a proponente inabilitada.

50. Documentos apresentados com validade expirada acarretarão a inabilitação da proponente, salvo se possível a atualização e impressão do mesmo, via internet.

51. Para verificação da validade das certidões no que tange aos prazos, serão observadas as disposições do art. 9º da Lei nº 10.520/02 e art. 110 da Lei nº 8.666/93.

52. As microempresas e empresas de pequeno porte deverão apresentar toda a documentação exigida para efeito de comprovação da regularidade fiscal.

53. **Havendo qualquer restrição na comprovação da regularidade fiscal das microempresas e empresas de pequeno porte, será assegurado o prazo de 2 (dois) dias úteis, cujo termo inicial corresponderá ao momento em que a proponente for declarada vencedora do certame, prorrogáveis por igual período, a critério da Administração Pública, para a regularização da documentação, pagamento ou parcelamento do débito, e emissão de eventuais certidões negativas ou positivas com efeito de certidão negativa.**

54. A não regularização da documentação no prazo previsto implicará decadência do direito à contratação, sem prejuízo das sanções previstas no art. 81 da Lei nº 8.666, de 21 de junho de 1993, sendo facultado à Administração convocar os licitantes remanescentes, na ordem de classificação, para a assinatura do contrato.

55. Após a análise da documentação, os membros da Equipe de Apoio e o Pregoeiro rubricarão todas as folhas e demais documentos que integram o dossiê apresentado.

## **DOS RECURSOS**

56. Qualquer licitante poderá manifestar imediata e motivadamente a intenção de interpor recurso, mediante registro em ata da síntese das suas razões, sendo-lhe, desde já, concedido o **prazo de 03 (três) dias úteis** para apresentação das correspondentes razões, ficando as demais licitantes, desde logo, intimados para apresentar contra-razões em igual número de dias, que começarão a correr do término do prazo do recorrente, sendo-lhes assegurada vista imediata dos autos.

57. A falta de manifestação imediata e motivada da licitante importará a decadência do direito de recurso e a adjudicação do objeto pelo Pregoeiro ao vencedor.

58. Não serão conhecidos recursos interpostos intempestivamente ou aqueles enviados via fax.



*Handwritten signature*

59. Os autos do processo permanecerão com vista franqueada aos interessados na Secretaria da Comissão Permanente de Licitação, 1º (primeiro) andar do Anexo II do Tribunal de Justiça, à rua 18, nº 508, Setor Oeste, Goiânia-GO.

### **DA ADJUDICAÇÃO**

60. Constatado o atendimento das exigências fixadas no ato convocatório, a licitante será declarada vencedora sendo-lhe adjudicado o objeto do certame.

### **DO EMPENHO**

61. À licitante vencedora será concedido prazo de 03 (três) dias úteis, improrrogáveis, para retirada da Nota de Empenho, após convocação promovida pela Central de Compras, sob pena de decair o direito de fornecimento.

62. A firma adjudicatária para aceitar e receber a Nota de Empenho, poderá solicitar expressamente à Central de Compras do Tribunal de Justiça do Estado de Goiás o seu envio via fax.

63. A recusa injustificada da firma adjudicatária em aceitar ou retirar a Nota de Empenho, dentro do prazo estabelecido neste edital, caracteriza o descumprimento total da obrigação assumida, sujeitando-a às penalidades legais.

64. É facultado ao Tribunal de Justiça, quando o convocado não retirar a Nota de Empenho, no prazo e condições estabelecidos, convocar, respeitando a ordem de classificação, licitante remanescente para, estando o mesmo habilitado, efetuar o fornecimento, no prazo e condições por ele propostas.

### **DA ENTREGA**

65. O prazo máximo aceitável para a entrega dos produtos licitados é de 15 (quinze) dias consecutivos, contados da data de recebimento oficial da Nota de Empenho.

66. Os materiais licitados deverão ser entregues na **Divisão de Controle de Material**, nos prazos e condições estabelecidos neste Edital e recebidos após aferição da qualidade, quantidade e marca oferecida.

### **DO PAGAMENTO**

67. O pagamento será feito até 10 (dez) dias úteis após a entrega do objeto da licitação, mediante apresentação da respectiva Nota Fiscal, devidamente atestada pelo setor competente.

68. Caso o pagamento ocorra após o prazo estabelecido no item anterior, o mesmo será atualizado monetariamente pela TR *pro rata temporis*, ou por outro índice oficial substitutivo.

### **DAS OBRIGAÇÕES DA CONTRATADA**

69. Entregar o produto em conformidade com o estabelecido no Edital e Anexos.



em



70. Comunicar a **Divisão de Controle de Material**, no prazo máximo de 02 (dois) dias que antecedam o prazo de vencimento da entrega, os motivos que impossibilitem o seu cumprimento.

71. Assumir a responsabilidade pelos encargos trabalhistas, fiscais, previdenciários e comerciais resultantes da adjudicação desta Licitação, consoante o disposto no art. 71 da Lei nº 8.666/93.

72. Aceitar, nos termos do art. 65, § 1º, da Lei nº 8.666/93, os **acréscimos ou supressões que se fizerem necessárias, até 25% (vinte e cinco por cento) do valor da compra.**

### **DAS OBRIGAÇÕES DO CONTRATANTE**

73. Comunicar à empresa vencedora todas e quaisquer ocorrências relacionadas com a aquisição.

74. Efetuar, através da **Divisão de Controle de Material**, após apresentação da Nota Fiscal, o recebimento e aceite do produto licitado.

75. **Rejeitar, no todo ou em parte, o material que a empresa vencedora entregar fora das especificações do Edital e Anexos.**

### **DAS SANÇÕES ADMINISTRATIVAS**

76. Pela inexecução total ou parcial do contrato, a Administração poderá, garantida a prévia defesa, aplicar ao contratado, segundo a extensão da falta cometida, as seguintes penalidades previstas no artigo 87 da lei 8.666/93 e artigo 7º da Lei 10.520/2002:

a) advertência;

b) **multa de 0,2% (zero vírgula dois por cento) por dia de atraso e por descumprimento das obrigações estabelecidas neste edital, incidente sobre o valor do material não entregue;**

c) suspensão temporária do direito de licitar e de contratar com o Tribunal de Justiça, por período de **até 05 (cinco) anos**, nas hipóteses e nos termos da lei 10.520/2002;

d) declaração de inidoneidade para licitar ou contratar com o Tribunal de Justiça, pelo prazo de **até 02 (dois) anos**, enquanto perdurarem os motivos determinantes da punição ou até que seja promovida a reabilitação perante a autoridade que aplicar a penalidade, nos termos do artigo 87, inciso IV, da Lei 8.666/93;

77. Se o total das multas atingir um valor igual a 10% (dez por cento) do preço total do objeto deste contrato, este será rescindido de pleno direito, a exclusivo critério do Tribunal de Justiça, sem prejuízo da apuração de perdas e danos.

78. As multas serão descontadas de qualquer crédito da CONTRATADA existente no TRIBUNAL DE JUSTIÇA, em favor deste último. Na inexistência de créditos que respondam pelas multas, a CONTRATADA deverá recolhê-las nos prazos que o Tribunal de Justiça determinar ou, quando for o caso, cobrada judicialmente.

79. As penalidades e suspensão de licitar serão obrigatoriamente publicadas no Diário de Justiça Eletrônico e jornal de grande circulação local.



JM

## **RESCISÃO CONTRATUAL**

**80.** Ao TRIBUNAL DE JUSTIÇA é conferida a prerrogativa de rescindir o contrato, de pleno direito, independentemente de interpelação judicial ou extrajudicial, sem que caiba à CONTRATADA direito à indenização de qualquer espécie, quando ocorrerem os casos previstos no artigo 78, da Lei 8.666/93.

## **DAS DISPOSIÇÕES GERAIS**

**81.** É facultado ao Pregoeiro, em qualquer fase da licitação, a promoção de diligência destinada a esclarecer ou complementar a instrução do processo, vedada a inclusão posterior de documento ou informação que deveria constar no ato da sessão pública.

**82.** O desatendimento de exigências formais não essenciais não importará no afastamento do licitante, desde que sejam possíveis a aferição da sua qualificação e a exata compreensão da sua proposta, durante a realização da sessão pública do pregão.

**83.** Fica assegurado ao Tribunal de Justiça o direito de, no interesse da Administração, anular ou revogar, a qualquer tempo, no todo ou em parte, a presente licitação, dando ciência aos participantes, na forma da legislação vigente.

**84.** As proponentes assumem todos os custos de preparação e apresentação de suas propostas e o Tribunal de Justiça não será, em nenhum caso, responsável por esses custos, independentemente da condução ou do resultado do processo licitatório e de eventual cancelamento ou anulação do certame ou de parte de seu objeto.

**85.** As proponentes são responsáveis pela fidelidade e legitimidade das informações e dos documentos apresentados em qualquer fase da licitação.

**86.** Não havendo expediente ou ocorrendo qualquer fato superveniente que impeça a realização do certame na data marcada, a sessão será automaticamente transferida para o primeiro dia útil subsequente, no mesmo horário e local anteriormente estabelecidos, desde que não haja comunicação do Pregoeiro em contrário.

**87.** Na contagem dos prazos estabelecidos neste Edital e Anexos, excluir-se-á o dia do início e incluir-se-á o do vencimento. Só se iniciam e vencem os prazos em dias de expediente no Tribunal de Justiça.

**88.** As normas que disciplinam este pregão serão sempre interpretadas em favor da ampliação da disputa entre os interessados, sem comprometimento da segurança do futuro contrato.

**89.** A homologação do resultado desta licitação não implicará direito à aquisição do objeto licitado.

**90.** Aos casos omissos aplicar-se-ão as demais disposições constantes da Lei 10.520/2002.

**91.** As dúvidas a serem dirimidas por telefone serão somente aquelas de ordem estritamente informal, sendo as demais, formuladas por escrito.

**92.** O foro para dirimir questões relativas ao presente edital será o desta Capital, com exclusão de qualquer outro.



*Handwritten signature*

93. Para conhecimento dos interessados, lavrou-se o presente edital, que será afixado no quando da Secretaria da Comissão Permanente de Licitação, localizado no térreo do Edifício do Palácio da Justiça, à Avenida Assis Chateaubriand, nº 195, Setor Oeste, em Goiânia-GO, estando a Secretaria à disposição dos interessados para maiores informações, no horário de 8h00 às 17h00, pelo fax (062) 3095-6256, pelos telefones (062) 3946-2650 e 3946-2686, ou pela internet, no endereço [www.tj.go.gov.br/Departamento/licitacao/licitacao](http://www.tj.go.gov.br/Departamento/licitacao/licitacao).

Goiânia, 16 de julho de 2008.

  
**ALEXANDRE BORBA DE BRITO**  
*Pregoeiro*



# ANEXO I

EDITAL Nº 093/08 - PREGÃO PRESENCIAL

## PLANILHA ESTIMATIVA DE CUSTOS

ITEM	QUANT	UND	ESPECIFICAÇÃO	VALOR UNIT	VALOR TOTAL
01	24	und	<p>Mural de madeira para fixação de editais</p> <p><i>Especificações:</i></p> <ul style="list-style-type: none"> <li>- Tamanho: conforme o modelo contido no Anexo II deste Edital;</li> <li>- Moldura em madeira (ipê) parafusada na parede;</li> <li>- Fundo em compensado forrado com carpete (cor cinza);</li> <li>- Vinco com acabamento em fórmica (cor alumínio);</li> <li>- 42 parafusos com rosca borboleta fixados no compensado;</li> <li>- 21 peças de alumínio para fixação de editais;</li> <li>- Meia cana com 3cm;</li> </ul>	640,00	15.360,00
02	03	und	<p>Mural de madeira</p> <p><i>Especificações:</i></p> <ul style="list-style-type: none"> <li>- Altura: 1,20m;</li> <li>- Largura: 2,0m;</li> <li>- Material: compensado de 15mm fórmicado;</li> <li>- Moldura de "Imbuia abaulada" de 3cm;</li> <li>- Pontos de fixação: quatro com "bucha" 8mm e parafusos;</li> <li>- Cor: marfim</li> </ul> <p>Obs.: A licitante vencedora deverá verificar o modelo padrão do TJ/GO junto à Divisão de Patrimônio.</p>	550,00	1.650,00
<b>VALOR TOTAL ESTIMADO: R\$ 17.010,00</b>					
(dezesete mil e dez reais)					

**OBSERVAÇÃO:**

Os esclarecimentos técnicos quanto às especificações dos materiais licitados deverão ser dirimidos através da **Divisão de Patrimônio do Tribunal de Justiça do Estado de Goiás**, nos telefones (62) 3216-2234 ou (62) 3216-2237.

Goiânia, 16 de julho de 2008.

**ALEXANDRE BORBA DE BRITO**  
Pregoeiro



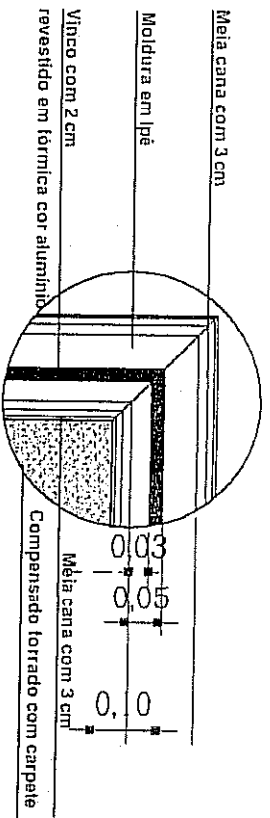
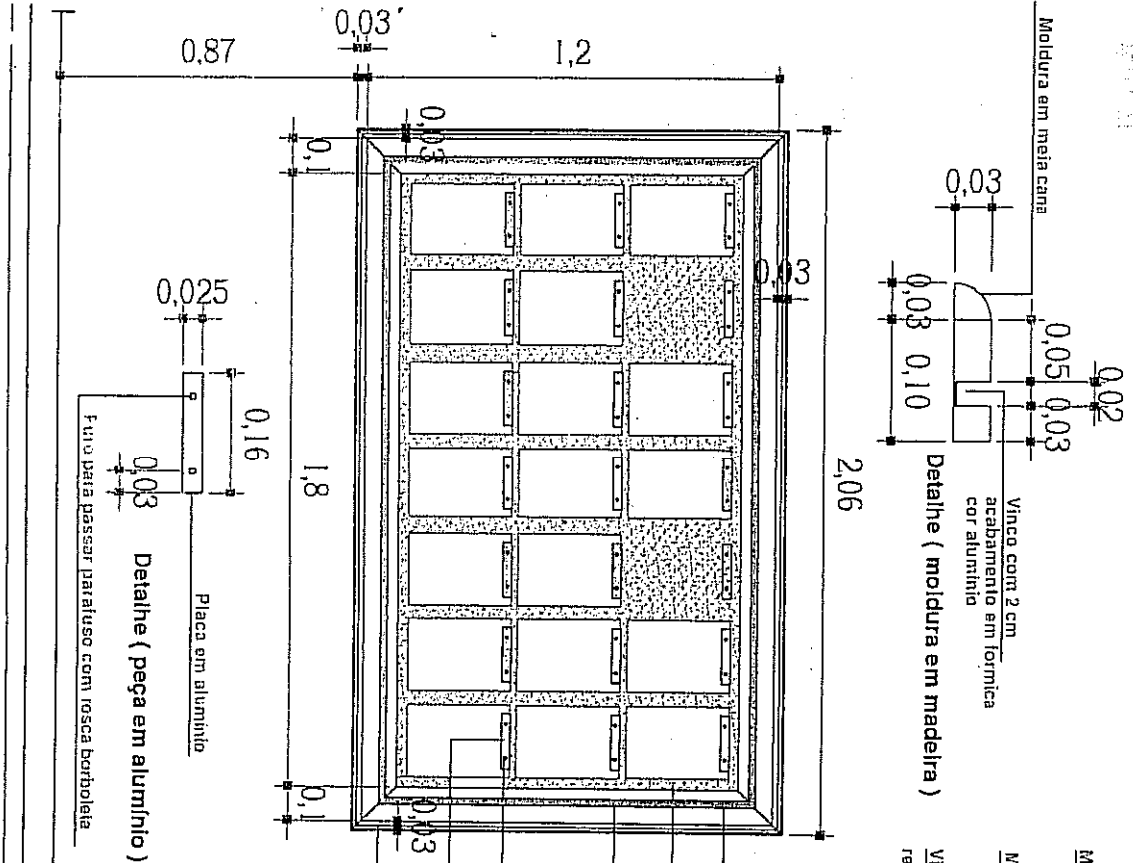
## **ANEXO II**

**EDITAL Nº 093/08 - PREGÃO PRESENCIAL**

**MODELO DESCRITIVO DO MURAL DE MADEIRA  
PARA FIXAÇÃO DE EDITAIS (LOTE I)**



*MM*



- Moldura em madeira ( Ipê ) parafusada na parede.
- Fundo em compensado torrado com carpete. ( cor cinza )
- Vinco com acabamento em Fórmica ( cor alumínio )
- 42 Parafusos com rosca borboleta fixado no compensado.
- 21 Peças de alumínio para fixação de editais.
- Meia cana com 3 cm

ARQUITETOS



*[Handwritten signature]*

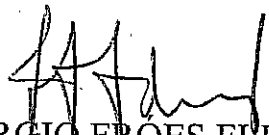
*Tribunal de Justiça do Estado de Goiás*

Processo nº : 2561981/2008  
Nome : JD DA COMARCA DE ALVORADA DO NORTE  
Assunto : Compra

**PARECER/2008** - Tratam os autos da licitação nº 093/08, modalidade Pregão Presencial, tipo Menor Preço por Item, tendo como objeto a aquisição de mural de madeira, conforme especificações contidas na AMS nº 350 de f. 24, e no anexo do edital à f. 38.

Atendidos os preceitos da Lei nº 10.520/02, do Decreto Judiciário nº 409/2003 e, subsidiariamente, aos da Lei nº 8.666/93, com suas alterações posteriores, retornem à Comissão Permanente de Licitação para as providências subseqüentes.

Goiânia, 18 de julho de 2008.

  
HUGO SÉRGIO FROES FLEURY  
Assessor Jurídico

Par013/pp/hf